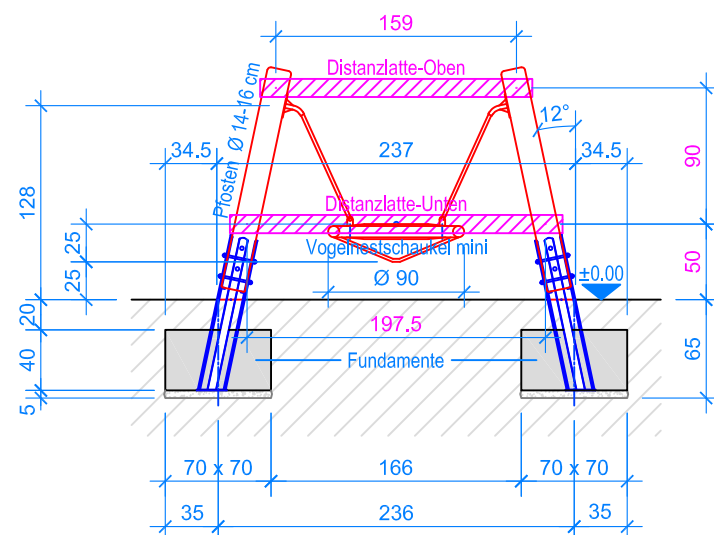
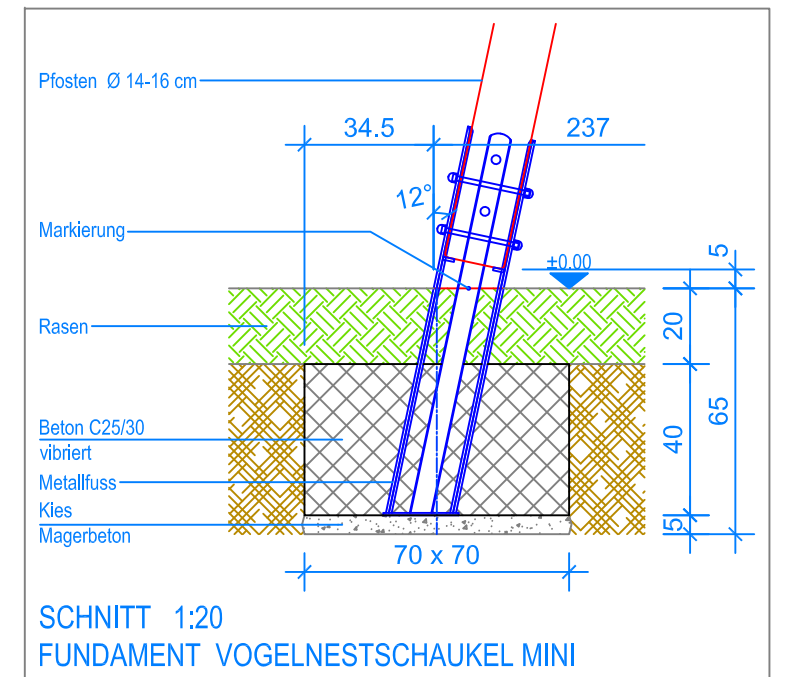


GRUNDRISS 1:50



SCHNITT 1:50

Bild 3



SCHNITT 1:20
FUNDAMENT VOGELNESTSCHAUKELEL MINI

MONTAGEANLEITUNG:

1. Aushub 70 x 70 x 65 cm (2x) für Fundamente Pfosten erstellen und je 5 cm Kies / Magerbeton einbringen.
2. Vormontierte Pfosten in den Aushub stellen (Distanz Pfosten-Aussen auf Terrainhöhe 237 cm).
3. Mit dem Distanzplatte-Unten (Bild 1) und dem Distanzplatte-Oben (Bild 2) die Pfosten ausrichten und verschwenken (Markierung an den Pfosten = OK Terrain).
4. Beton (C25/30 vibriert) einfüllen und abbinden lassen (OK Beton 20 cm unter fertig Terrain).
5. Die Ketten vom Mini-Vogelnestschaukelsitz mit Hilfe einer angehängten Schnur durch die Rohre der Pfosten führen und auf der Rückseite montieren (Bild 3).
6. Bodenfreiheit: UK Sitz bis OK Terrain 25 cm.

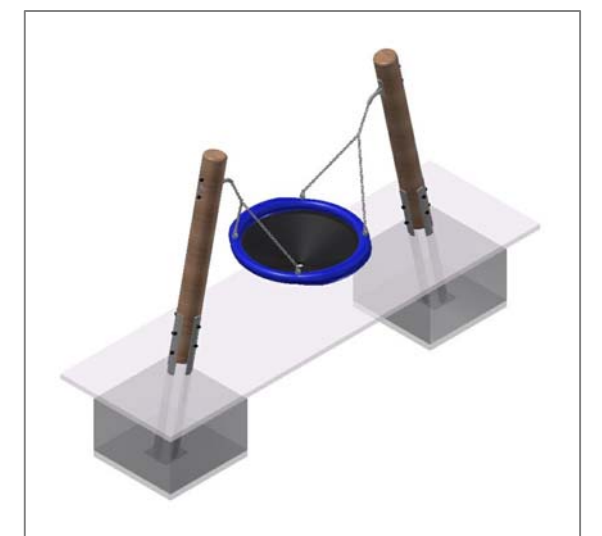
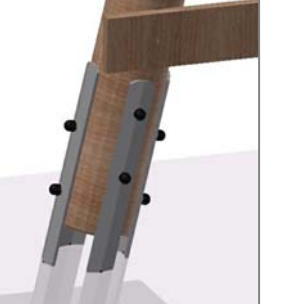
Nach einer bis zwei Wochen Spielbetrieb alle Verschraubungen und Verbindungen nochmals überprüfen und wenn nötig nachziehen.

- Fallraum
- Hindernisfreier Raum

Bild 2



Bild 1



LIEFER-CHECKLISTE:

- Zwei Pfosten vormontiert
- Distanzplatte-Unten und Distanzplatte-Oben
- Mini-Vogelnestschaukelsitz mit Ketten aus Edelstahl
- Befestigungsmaterial



Fuchs Thun AG
 Tempelstrasse 11, CH-3608 Thun
 Tel. 033 334 30 00
 Internet: www.fuchsthun.ch
 E-Mail: info@fuchsthun.ch
Consell et vente Sulsse romande
 Tél. 079 314 64 50

Objekt: Montageanleitung Rasen:
 3.01.20 Vogelnestschaukel mini mit Pfosten aus Edelkastanie

Dat.: 29.11.2023	Rev.: -	PLNr.: 3.01.20
Gez.: M. Trüeb	Rev.: -	Mst.: 1:50 / 1:20