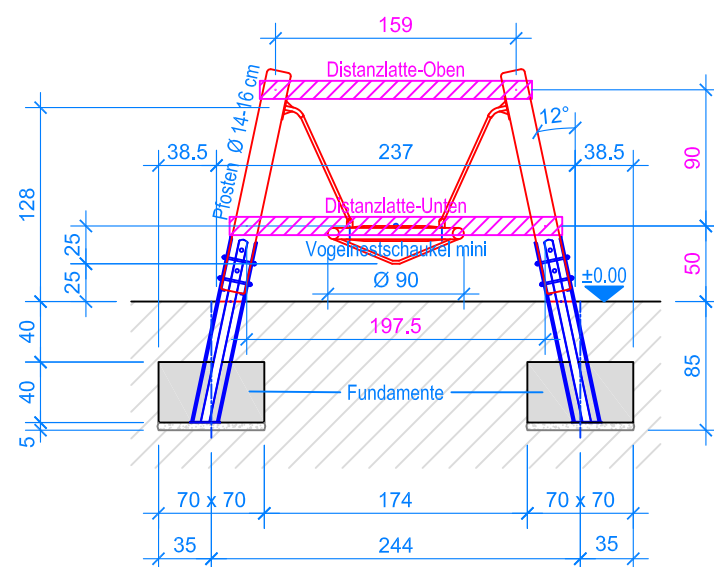
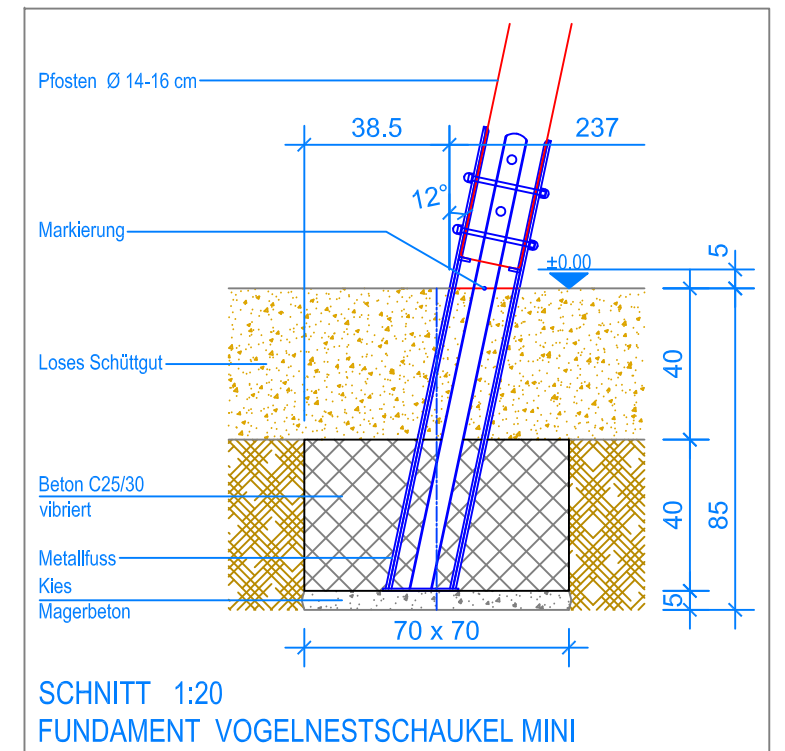


GRUNDRISS 1:50



SCHNITT 1:50

Bild 3



SCHNITT 1:20  
FUNDAMENT VOGELNESTSCHAUKELEL MINI

**MONTAGEANLEITUNG:**

1. Aushub 70 x 70 x 85 cm (2x) für Fundamente Pfosten erstellen und je 5 cm Kies / Magerbeton einbringen.
2. Vormontierte Pfosten in den Aushub stellen (Distanz Pfosten-Aussen auf Terrainhöhe 237 cm).
3. Mit dem Distanzplatte-Unten (Bild 1) und dem Distanzplatte-Oben (Bild 2) die Pfosten ausrichten und verschwenken (Markierung an den Pfosten = OK Terrain).
4. Beton (C25/30 vibriert) einfüllen und abbinden lassen (OK Beton 40 cm unter fertig Terrain).
5. Die Ketten vom Mini-Vogelnestschaukelsitz mit Hilfe einer angebundnen Schnur durch die Rohre der Pfosten führen und auf der Rückseite montieren (Bild 3).
6. Bodenfreiheit: UK Sitz bis OK Terrain 25 cm.

Nach einer bis zwei Wochen Spielbetrieb alle Verschraubungen und Verbindungen nochmals überprüfen und wenn nötig nachziehen.

- Aussenkante loses Schüttgut
- - - Fallraum
- Hindernisfreier Raum

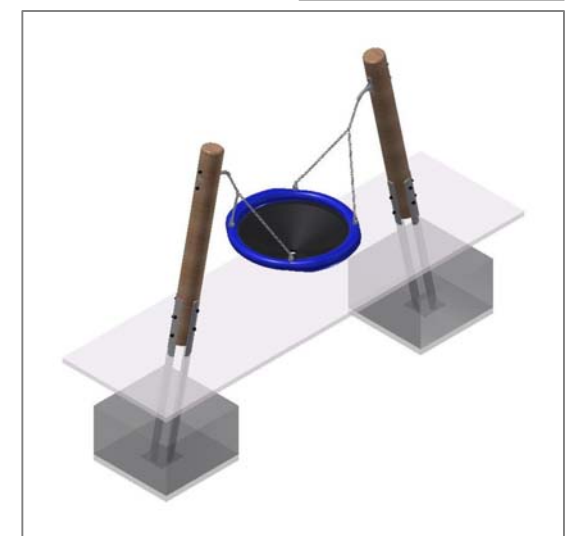
**LIEFER-CHECKLISTE:**

- Zwei Pfosten vormontiert
- Distanzplatte-Unten und Distanzplatte-Oben
- Mini-Vogelnestschaukelsitz mit Ketten aus Edelstahl
- Befestigungsmaterial

Bild 2



Bild 1



**Fuchs Thun AG**  
 Tempelstrasse 11, CH-3608 Thun  
 Tel. 033 334 30 00  
 Internet: www.fuchsthun.ch  
 E-Mail: info@fuchsthun.ch  
**Consell et vente Suisse romande**  
 Tél. 079 314 64 50

Objekt: Montageanleitung loses Schüttgut:  
 3.01.20 Vogelnestschaukel mini mit Pfosten aus Edelkastanie

Dat.: 29.11.2023	Rev.: -	PLNr.: 3.01.20
Gez.: M. Trüeb	Rev.: -	Mst.: 1:50 / 1:20