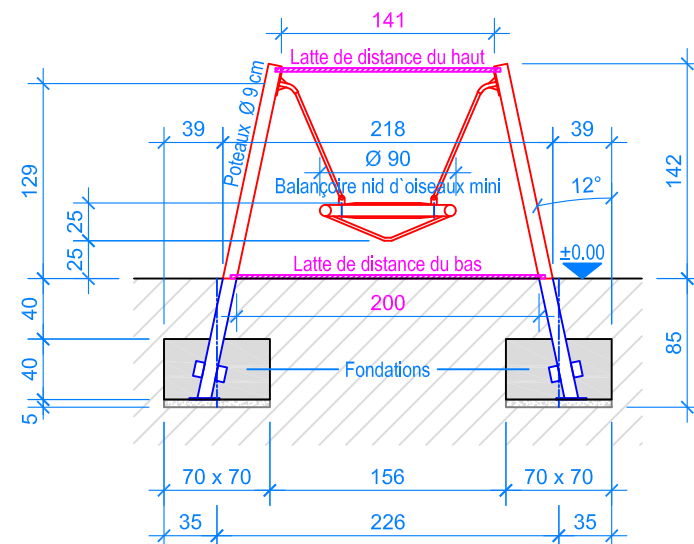


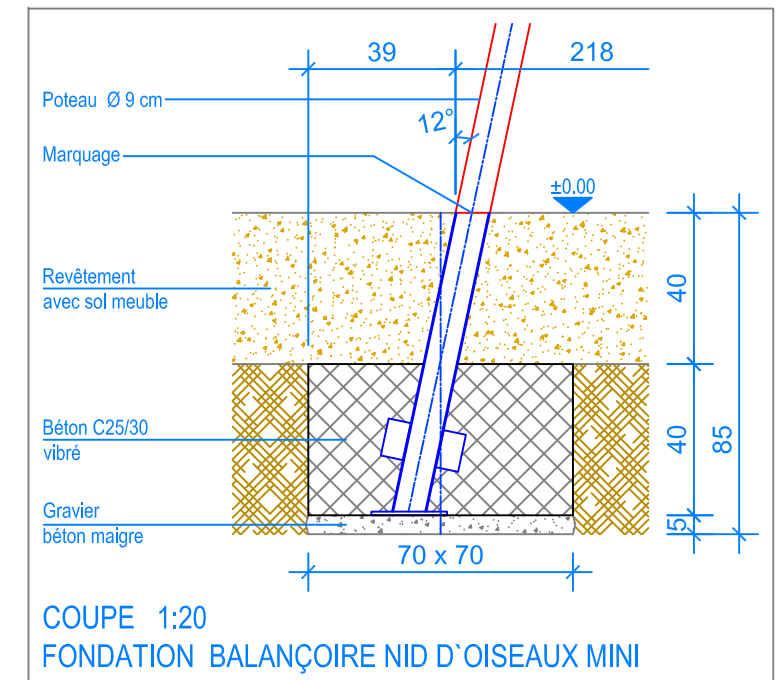
PLAN 1:50



COUPE 1:50



Fig. 3



COUPE 1:20  
FONDATION BALANÇOIRE NID D'OISEAUX MINI

**INSTRUCTIONS DE MONTAGE:**

1. Creuser 2 trous de 70 x 70 x 85 cm pour les fondations et remblayer le fond des trous ainsi réalisés avec un empierrement de 5 cm en gravier / béton maigre.
2. Placer les poteaux prémontés dans les trous (distance extérieure entre les poteaux 218 cm au niveau du terrain fini).
3. Aligner les poteaux avec les lattes de distance du bas (Fig. 1) et du haut (Fig. 2) (marquage aux poteaux = niveau fini du terrain).
4. Caler les poteaux et bétonner les fondations avec du béton C25/30 vibré jusqu'à -40 cm du niveau fini du terrain et laisser prendre.
5. Passer les chaînes du mini-siège de balançoire nid d'oiseau dans les tubes des poteaux à l'aide d'une ficelle attachée et les fixer à l'arrière (Fig.3).
6. Distance entre le sol et le dessous du siège 25 cm.

Après une à deux semaines de jeu, vérifier à nouveau tous les vis et raccords et les resserrer si nécessaire.

- Limite minimale revêtement avec sol meuble
- - - Espace de chute
- - - - Zone d'impact libre

**CHECK-LIST MATERIEL LIVRE:**

- Deux poteaux prémontés
- Lattes de distance du bas et du haut
- Siège nid d'oiseaux mini avec chaînes en acier inox
- Matériaux de fixation

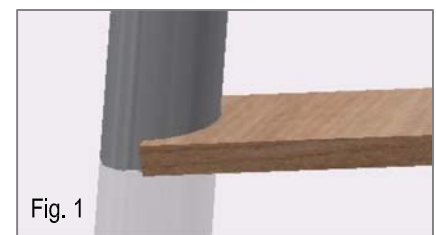


Fig. 2

Fig. 1

