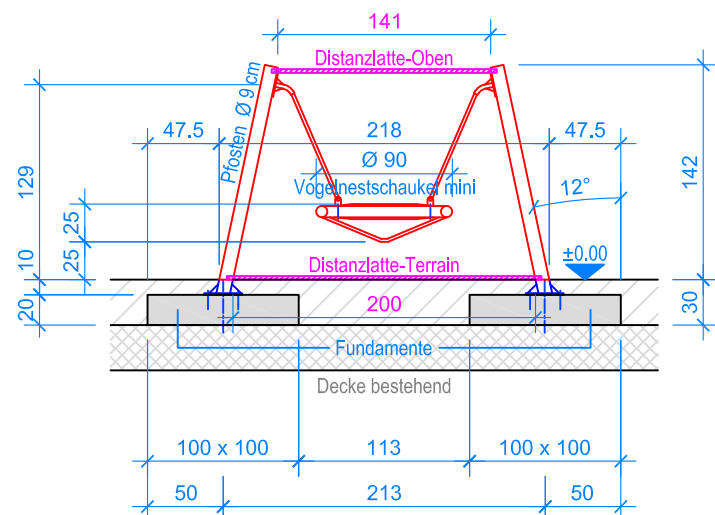
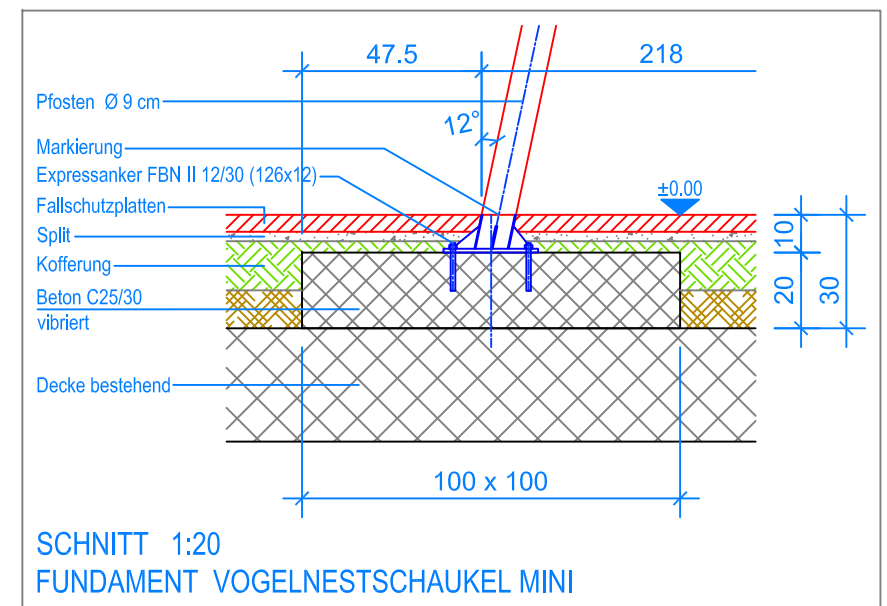


GRUNDRISS 1:50



SCHNITT 1:50



SCHNITT 1:20
FUNDAMENT VOGELNESTSCHAUKEL MINI

MONTAGEANLEITUNG:

1. Aushub 100 x 100 x 30 cm (2x) für Fundamente Pfosten erstellen.
2. Beton (C25/30 vibriert) einfüllen und abbinden lassen (OK Beton 10 cm unter fertig Terrain).
3. Vormontierte Pfosten auf die Fundamente stellen.
(Distanz Pfosten-Aussen auf Terrainhöhe 218 cm)
4. Mit dem Distanzplatte-Terrain (Bild 1) und dem Distanzplatte-Oben (Bild 2) die Pfosten ausrichten und verschwenken (Markierung an den Pfosten = OK Terrain).
5. Pfosten mit je vier Expressankern auf die Fundamente befestigen.
6. Die Ketten vom Mini-Vogelnestschaukelsitz mit Hilfe einer angebundnen Schnur durch die Rohre der Pfosten führen und auf der Rückseite montieren (Bild 3).
7. Bodenfreiheit: UK Sitz bis OK Terrain 25 cm.

Nach einer bis zwei Wochen Spielbetrieb alle Verschraubungen und Verbindungen nochmals überprüfen und wenn nötig nachziehen.

- Aussenkante Fallschutzplatten
- - - - - Fallraum
- - - - - Hindernisfreier Raum

LIEFER-CHECKLISTE:

- Zwei Pfosten vormontiert
- Distanzplatte-Terrain und Distanzplatte-Oben
- Mini-Vogelnestschaukelsitz mit Ketten aus Edelstahl
- 8 Expressanker FBN II 12/30 (126x12) und Befestigungsmaterial

