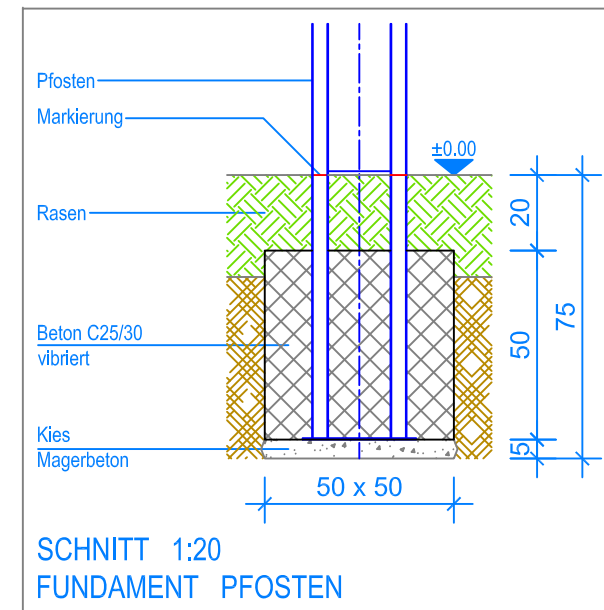


GRUNDRISS 1:50

----- Fallraum
 ----- Hindernisfreier Raum



SCHNITT 1:20
 FUNDAMENT PFOSTEN

MONTAGEANLEITUNG:

1. Aushub 50x50x75cm (2x) für die Fundamente erstellen und je ca. 5cm Kies einbringen.
2. Kleinkinderschaukel in den Aushub stellen. (Markierung = OK Terrain)
3. Senkel und Blei kontrollieren.
4. Beton C25/30 vibriert einfüllen. OK Beton 20cm unter fertig Terrain.
5. Beton abbinden lassen.
6. Schaukel an den Aufhängungen einhängen.
 (Bodenfreiheit: UK Babyschaukel bis OK Terrain 35cm)

Nach einer bis zwei Wochen Spielbetrieb alle Verschraubungen und Verbindungen nochmals überprüfen und wenn nötig nachziehen.

LIEFER-CHECKLISTE:

- Kleinkinderschaukel aus Edelstahl
- Babyschaukel

