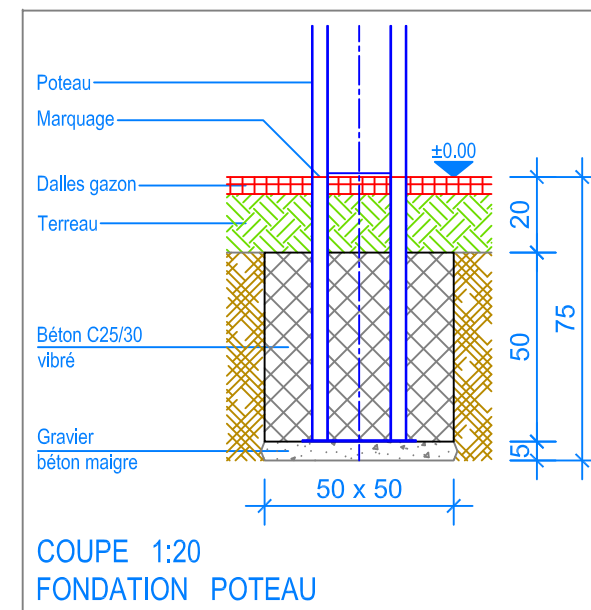


PLAN 1:50

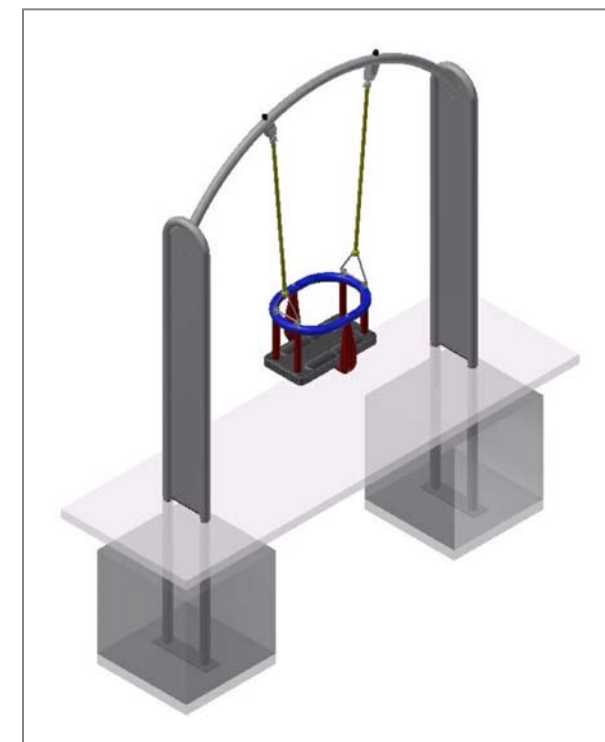
- Limite minimale avec dalles gazon
- - - Espace de chute
- - - - Zone d'impact libre



COUPE 1:20
FONDATION POTEAU

INSTRUCTIONS DE MONTAGE:

1. Creuser deux trous de 50x50x75cm pour les fondations.
Remblayer le fond des trous ainsi réalisés avec un empierrement de 5cm en gravier/béton maigre.
2. Poser la balançoire pour les bambins dans les trous et mettre à niveau et caler. (Contrôler le niveau)
3. Bétonner (C25/30 vibré) jusqu'à -20cm niveau fini du terrain.
4. Laisser le béton prendre.
5. suspendre le siège.
(Distance entre le sol et le dessous du siège pour bébé 35cm)



Après une à deux semaines de jeu, vérifier à nouveau tous les vis et raccords et les resserrer si nécessaire.

CHECK-LIST MATERIEL LIVRE:

- Balançoire pour les petits en acier inox
- Siège pour bébé



Fuchs Thun AG
 Tempelstrasse 11, CH-3608 Thun
 Tel. 033 334 30 00
 Internet: www.fuchsthun.ch
 E-Mail: info@fuchsthun.ch
 Conseil et vente Suisse romande
 Tél. 079 314 64 50

Objekt: Instructions de montage dalles gazon:
 3.01.10 Balançoire pour les petits en acier inox

Dat.: 09.03.2016	Rev.: 17.03.2023	PLNr.: 3.01.10
Gez.: M. Trüeb	Rev.: 27.02.2024	Mst.: 1:50 / 1:20