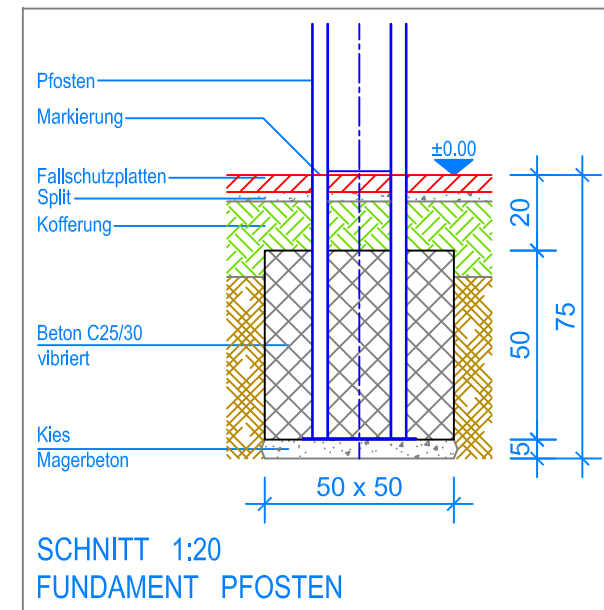


GRUNDRISS 1:50

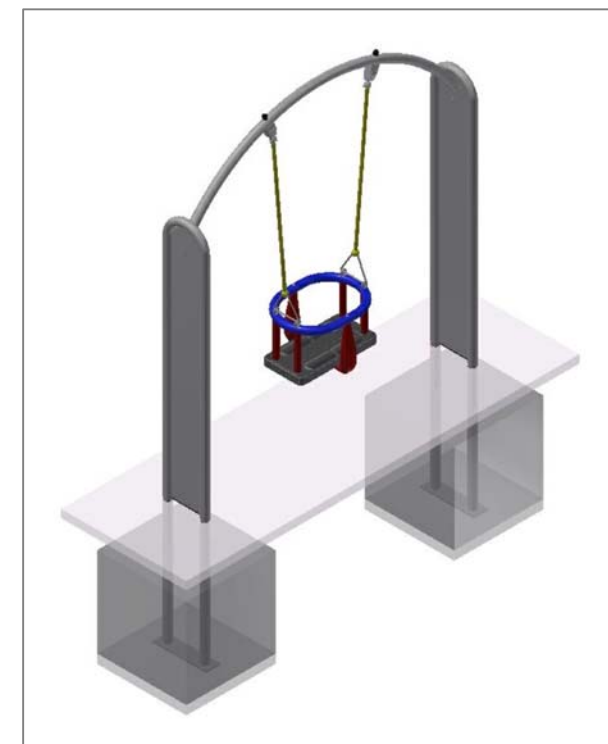
- Aussenkante Fallschutzplatten
- - - - - Fallraum
- - - - - Hindernisfreier Raum



SCHNITT 1:20
FUNDAMENT PFOSTEN

MONTAGEANLEITUNG:

1. Aushub 50x50x75cm (2x) für die Fundamente erstellen und je ca. 5cm Kies einbringen.
2. Kleinkinderschaukel in den Aushub stellen. (Markierung = OK Terrain)
3. Senkel und Blei kontrollieren.
4. Beton C25/30 vibriert einfüllen. OK Beton 20cm unter fertig Terrain.
5. Beton abbinden lassen.
6. Schaukel an den Aufhängungen einhängen.
(Bodenfreiheit: UK Babyschaukel bis OK Terrain 35cm)



Nach einer bis zwei Wochen Spielbetrieb alle Verschraubungen und Verbindungen nochmals überprüfen und wenn nötig nachziehen.

LIEFER-CHECKLISTE:

- Kleinkinderschaukel aus Edelstahl
- Babyschaukel



Fuchs Thun AG
 Tempelstrasse 11, CH-3608 Thun
 Tel. 033 334 30 00
 Internet: www.fuchsthun.ch
 E-Mail: info@fuchsthun.ch
 Conseil et vente Suisse romande
 Tél. 079 314 64 50

Objekt: Montageanleitung Fallschutzplatten:
 3.01.10 Kleinkinderschaukel aus Edelstahl

Dat.: 09.03.2016	Rev.: 17.03.2023	PLNr.: 3.01.10
Gez.: M. Trüeb	Rev.: 27.02.2024	Mst.: 1:50 / 1:20