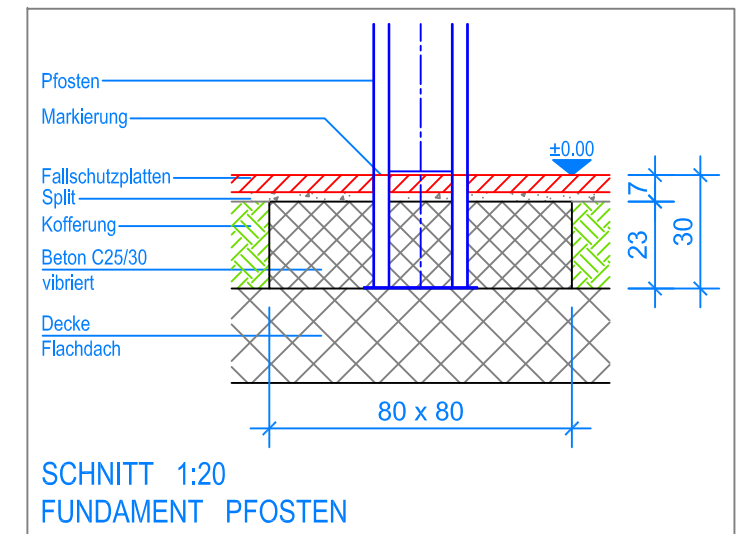


GRUNDRISS 1:50

- Aussenkante Fallschutzplatten
- - - Fallraum
- - - - Hindernisfreier Raum



SCHNITT 1:20  
FUNDAMENT PFOSTEN

**MONTAGEANLEITUNG:**

1. Aushub 80x80x30cm (2x) für die Fundamente erstellen.
2. Kleinkinderschaukel in den Aushub stellen. (Markierung = OK Terrain)
3. Senkel und Blei kontrollieren.
4. Beton C25/30 vibriert einfüllen. OK Beton 7cm unter fertig Terrain.
5. Beton abbinden lassen.
6. Schaukel an den Aufhängungen einhängen.  
(Bodenfreiheit: UK Babyschaukel bis OK Terrain 35cm)

Nach einer bis zwei Wochen Spielbetrieb alle Verschraubungen und Verbindungen nochmals überprüfen und wenn nötig nachziehen.

**LIEFER-CHECKLISTE:**

- Kleinkinderschaukel aus Edelstahl
- Babyschaukel

