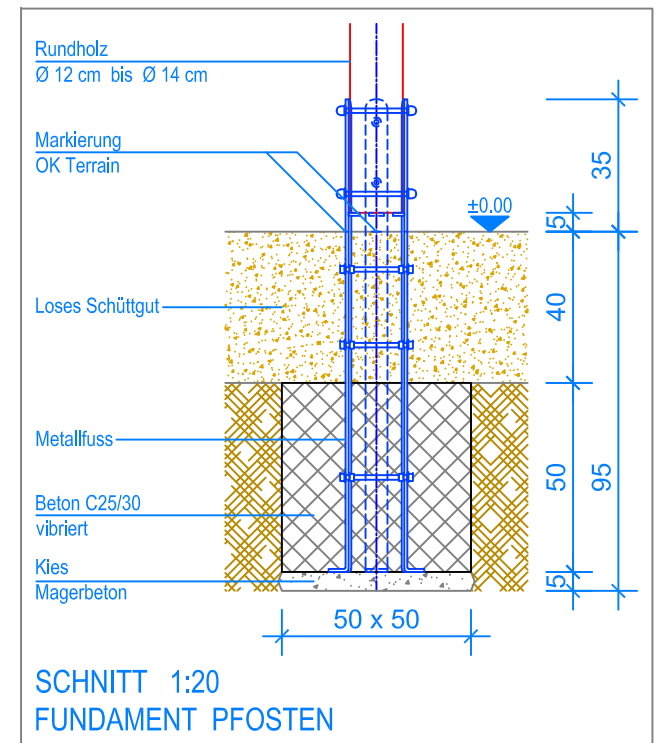


GRUNDRISS 1:50

- Aussenkante loses Schüttgut
- - - Fallraum
- - - - Hindernisfreier Raum



SCHNITT 1:20
FUNDAMENT PFOSTEN

MONTAGEANLEITUNG:

1. Aushub 50 x 50 x 95 cm (2x) für die Fundamente erstellen und je ca. 5 cm Kies / Magerbeton einbringen.
2. Vormontierte Kleinkinderschaukel in den Aushub stellen und ausrichten (Markierung an den Pfosten = OK Terrain).
3. Beton (C25/30 vibriert) einfüllen (OK Beton 40 cm unter fertig Terrain). Beton abbinden lassen.
4. Schaukel an den Aufhängungen einhängen. (Bodenfreiheit: UK Babyschaukel bis OK Terrain 35cm).

Nach einer bis zwei Wochen Spielbetrieb alle Verschraubungen und Verbindungen nochmals überprüfen und wenn nötig nachziehen.

LIEFER-CHECKLISTE:

- Kleinkinderschaukel aus Edelkastanie
- Babyschaukel

