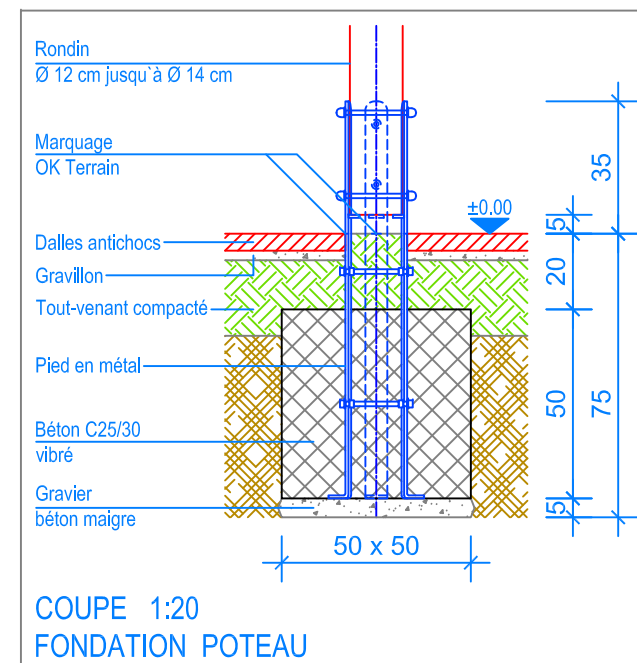


PLAN 1:50

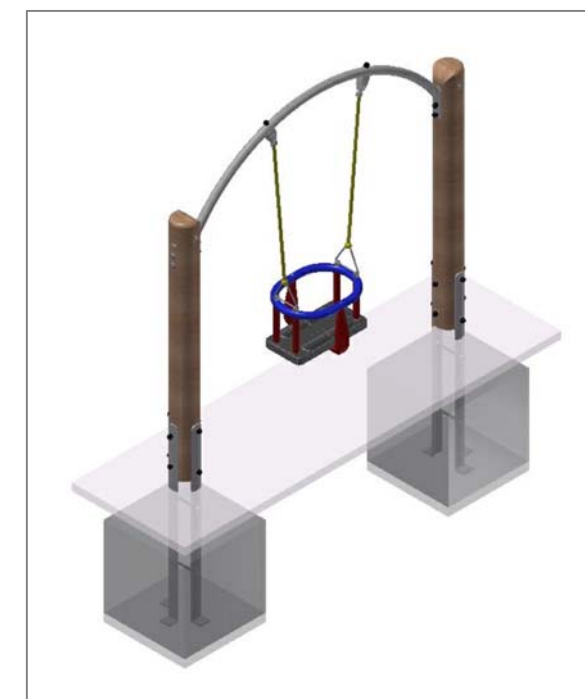
- Limite minimale avec dalles antichocs
- - - - Espace de chute
- - - - Zone d'impact libre



COUPE 1:20
FONDATION POTEAU

INSTRUCTIONS DE MONTAGE:

1. Creuser 2 trous de 50 x 50 x 75 cm et remblayer le fond des trous ainsi réalisés avec 5 cm de gravier / béton maigre.
2. Placer la balançoire pour les petits dans l'excavation et ajuster (contrôler le niveau fini du terrain déjà indiqué contre les poteaux).
3. Remplir les trous avec du béton C25/30 vibré jusqu'à -20 cm du niveau fini du terrain. Laisser le béton prendre.
4. Accrocher la balançoire aux suspensions (distance entre le sol et le dessous du siège pour bébé 35 cm).



Après une à deux semaines de jeu, vérifier à nouveau tous les vis et raccords et les resserrer si nécessaire.

CHECK-LIST MATERIEL LIVRE:

- Balançoire pour les petits en châtaignier
- Siège pour bébé



Fuchs Thun AG
 Tempelstrasse 11, CH-3608 Thun
 Tel. 033 334 30 00
 Internet: www.fuchsthun.ch
 E-Mail: info@fuchsthun.ch
 Conseil et vente Suisse romande
 Tél. 079 314 64 50

Objekt: Instructions de montage dalles antichocs:
 3.01.05 Balançoire pour les petits en châtaignier

Dat.: 08.03.2016	Rev.: 09.05.2023	PLNr.: 3.01.05
Gez.: M. Trüeb	Rev.: 27.02.2024	Mst.: 1:50 / 1:20