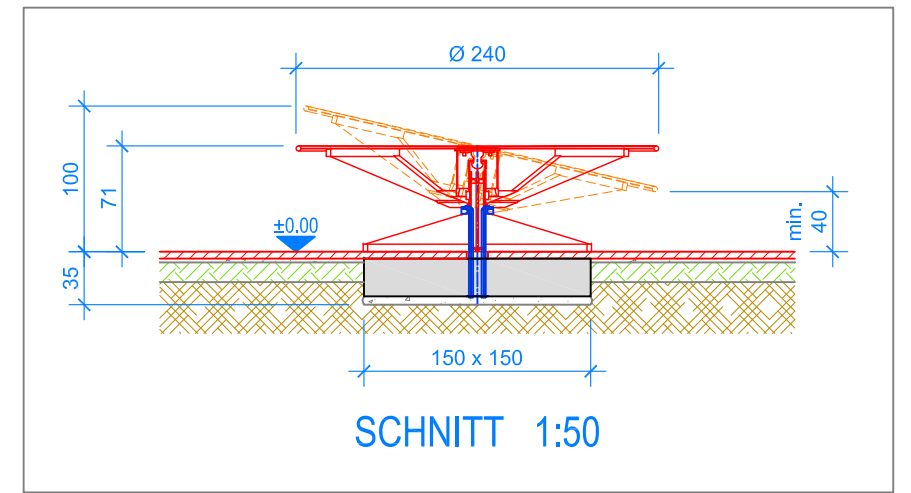
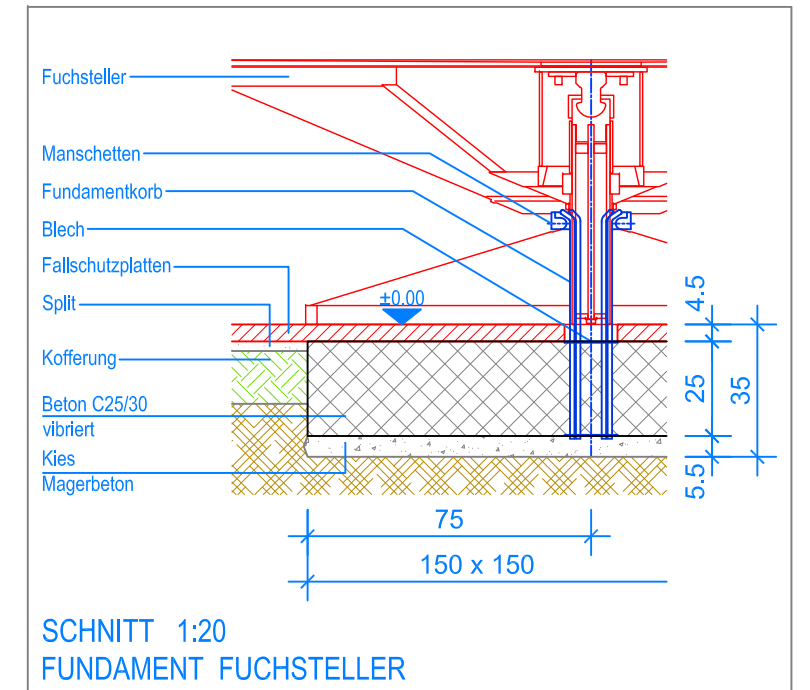


GRUNDRISS 1:50

- Aussenkante Fallschutzplatten
- - - Fallraum



SCHNITT 1:50



SCHNITT 1:20
FUNDAMENT FUCHSTELLER

MONTAGEANLEITUNG:

1. Aushub 150 x 150 x 35 cm für das Fundamente erstellen und ca. 5.5 cm Kies / Magerbeton einbringen.
2. Fundamentkorb in die Mitte des Fundaments stellen.
Wichtig: Die Oberkante des Bleches (Fundamentkorb) muss bündig mit OK Fundament sein.
3. Beton C25/30 vibriert einbringen, OK Beton = 4.5 cm unter fertig Terrain (Fläche muss ohne Gefälle sein).
4. Beton abbinden lassen.
5. Im Bereich der Fallschutzplatten Split einbringen und die Platten verlegen. (Im Bereich Fundamentkorb die Platten mit einer Stichsäge ausschneiden).
6. Fuchsteller von oben über den Fundamentkorb stülpen und anschliessend mit den zwei Manschetten fixieren.

Der Fuchsteller wird ab Werk mit einer Grundfettsschmierung versehen.

Der Fuchsteller ist nicht geeignet für den Einbau in loses Schüttgut.
(Wegspieleeffekt des Fallschutzmaterials)

LIEFER-CHECKLISTE:

- Fuchsteller inkl. Ständer
- Fundamentkorb zum einbetonieren, inkl. zwei Manschetten und Schrauben
- Fettpresse mit einer Kartusche Fett

