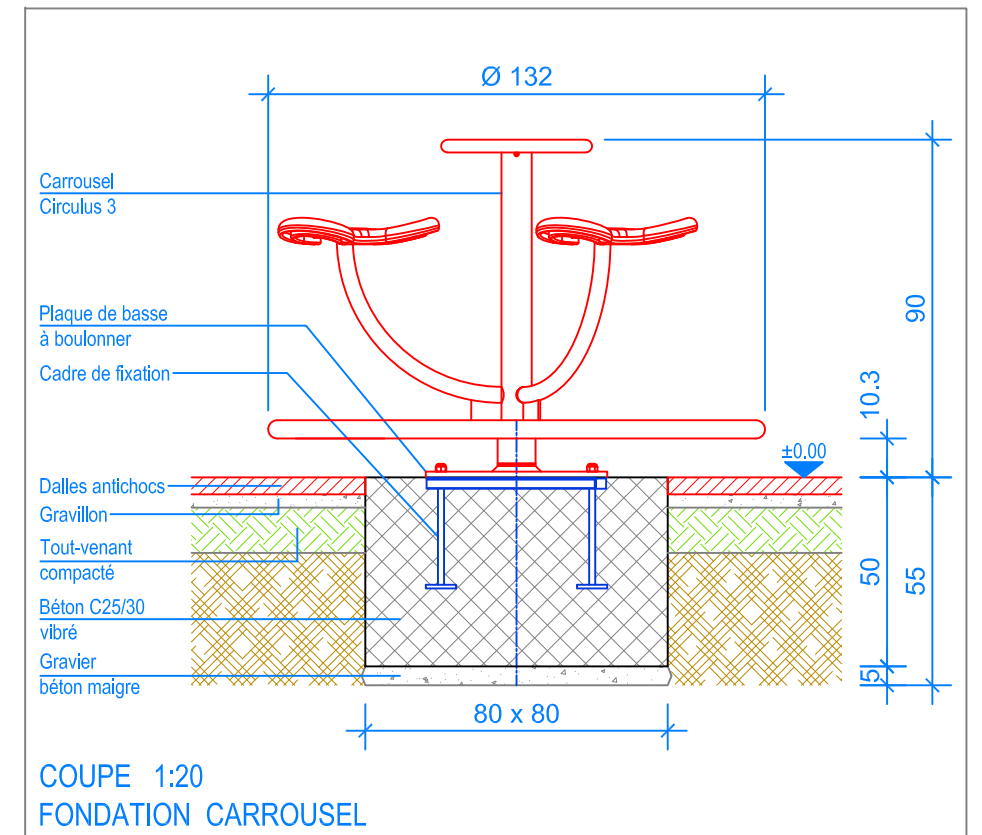


PLAN 1:50

— Limite minimale avec dalles antichocs
 - - - Espace de chute



INSTRUCTION DE MONTAGE:

1. Creuser un trou 80 x 80 x 55 cm pour la fondation et remblayer de 5 cm de gravier / béton maigre.
2. Réaliser une fondation en bétonnant le cadre de fixation avec du béton C25/30 vibré. Le bord supérieur du cadre doit être au niveau fini de la fondation. Nettoyer les vis de fixation (vis fileté).
3. Laisser le béton prendre.
4. Poser le jeu à ressort sur la fondation, puis boulonner la plaque de base avec le cadre de fixation.

Après une à deux semaines de jeu, vérifier à nouveau tous les vis et raccords et les resserrer si nécessaire.

CHECK-LISTE MATERIEL LIVRE:

- Carrousel
- Cadre de fixation et vis



Fuchs Thun AG
 Tempelstrasse 11, CH-3608 Thun
 Tel. 033 334 30 00
 Internet: www.fuchsthun.ch
 E-Mail: info@fuchsthun.ch
 Conseil et vente Suisse romande
 Tél. 079 314 64 50

Objekt: Instructions de montage dalles antichocs:
 2.50.75 Carrousel Circulus 3

Dat.: 16.02.2017	Rev.: 29.08.2019	PLNr.: 2.50.75
Gez.: M.Trüeb	Rev.: 22.01.2024	Mst.: 1:50 / 1:20