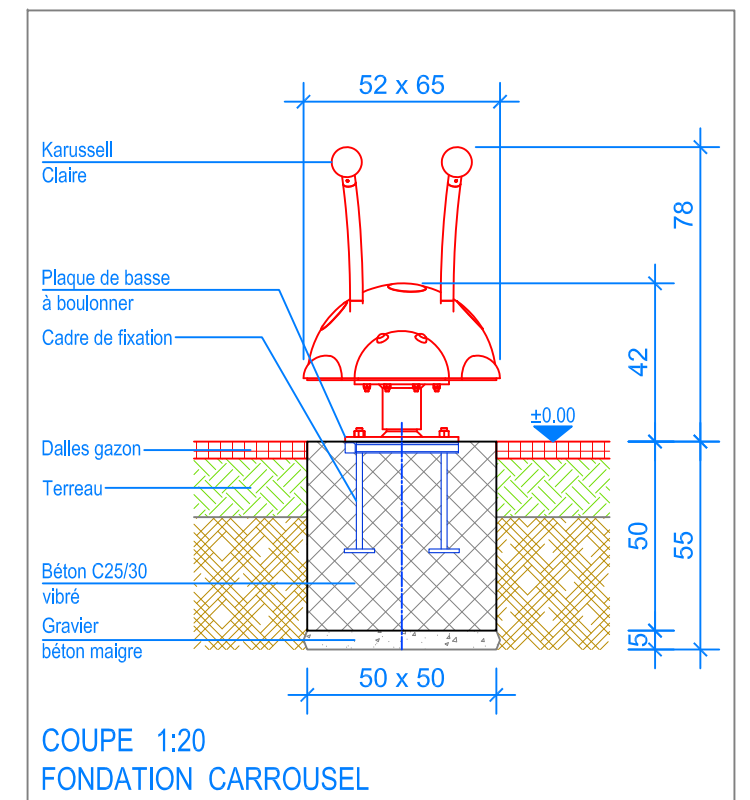


PLAN 1:50

— Limite minimale avec dalles gazon  
 - - - Espace de chute



COUPE 1:20  
 FONDATION CARROUSEL

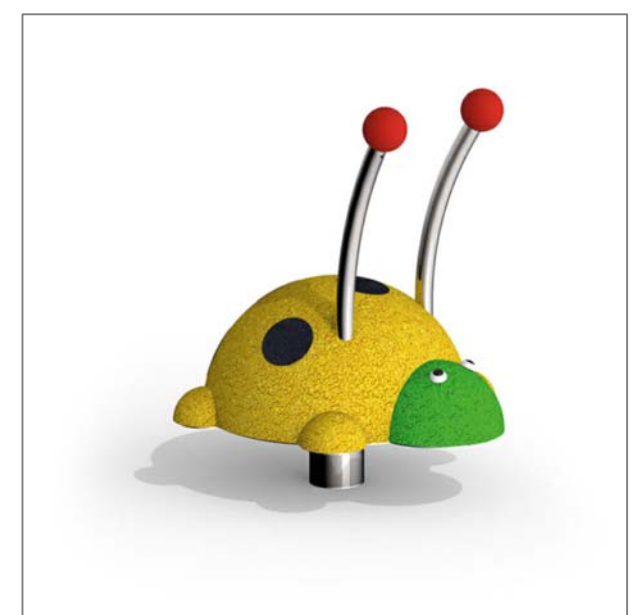
INSTRUCTION DE MONTAGE:

1. Creuser un trou 50 x 50 x 55 cm pour la fondation et remblayer de 5 cm de gravier / béton maigre.
2. Réaliser une fondation en bétonnant le cadre de fixation avec du béton C25/30 vibré. Le bord supérieur du cadre doit être au niveau fini de la fondation. Nettoyer les vis de fixation (vis filetée).
3. Laisser le béton prendre.
4. Poser le jeu à ressort sur la fondation, puis boulonner la plaque de base avec le cadre de fixation.

Après une à deux semaines de jeu, vérifier à nouveau tous les vis et raccords et les resserrer si nécessaire.

CHECK-LISTE MATERIEL LIVRE:

- Carrousel
- Cadre de fixation et vis



**Fuchs Thun AG**  
 Tempelstrasse 11, CH-3608 Thun  
 Tel. 033 334 30 00  
 Internet: www.fuchsthun.ch  
 E-Mail: info@fuchsthun.ch  
 Conseil et vente Suisse romande  
 Tél. 079 314 64 50

Objekt: Instructions de montage dalles gazon:  
 2.50.73 Carrousel Claire

|                  |                  |                   |
|------------------|------------------|-------------------|
| Dat.: 29.09.2020 | Rev.: 22.01.2024 | PLNr.: 2.50.73    |
| Gez.: M.Trüeb    | Rev.: -          | Mst.: 1:50 / 1:20 |