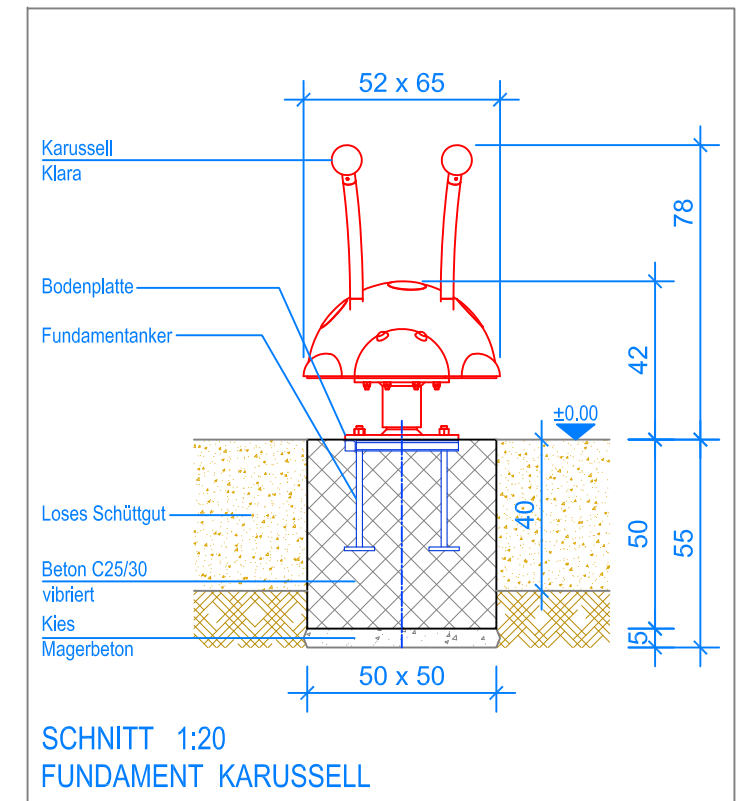


GRUNDRISS 1:50

- Aussenkante loses Schüttgut
- - - Fallraum



SCHNITT 1:20  
FUNDAMENT KARUSSELL

**MONTAGEANLEITUNG:**

1. Aushub 50 x 50 x 55 cm (1x) für das Fundament erstellen und ca. 5 cm Kies / Magerbeton einbringen.
2. Betonfundament (Beton C25/30 vibriert) erstellen. Den Fundamentanker mit dem Fundament vergiessen, so dass der obere Winkelrahmen waagrecht liegt und bündig mit der Fundamentoberfläche abschliesst. Nach dem betonieren die Fundamentschrauben gut reinigen (Gewinde).
3. Beton abbinden lassen.
4. Fundament säubern, vormontiertes Spielgerät aufsetzen und die Bodenplatte mit dem Fundamentanker verschrauben.

Nach einer bis zwei Wochen Spielbetrieb alle Verschraubungen und Verbindungen nochmals überprüfen und wenn nötig nachziehen.

**LIEFER-CHECKLISTE:**

- Karussell
- Fundamentanker und Befestigungsschrauben

