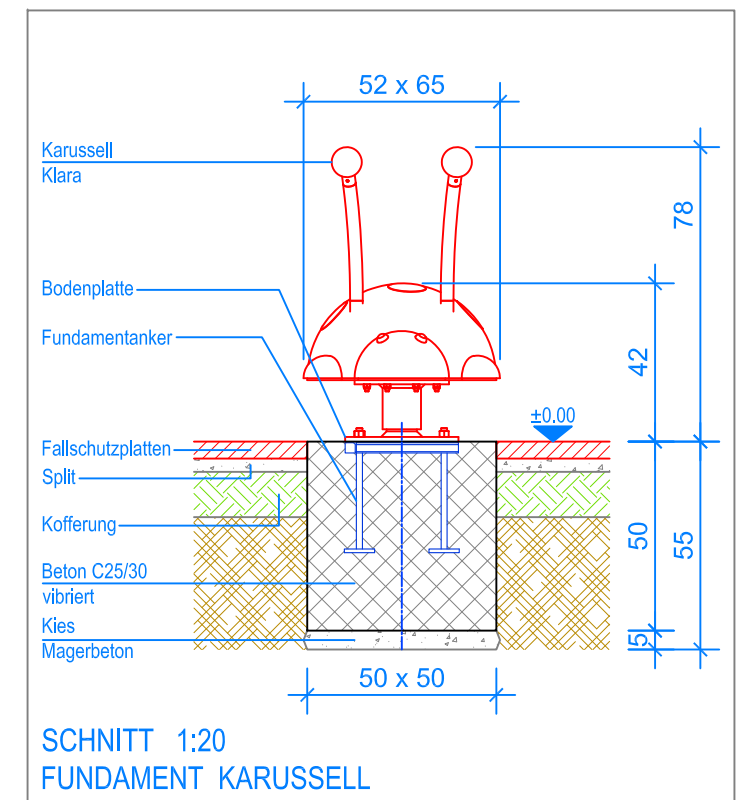


GRUNDRISS 1:50

- Aussenkante Fallschutzplatten
- - - Fallraum



SCHNITT 1:20  
FUNDAMENT KARUSSELL

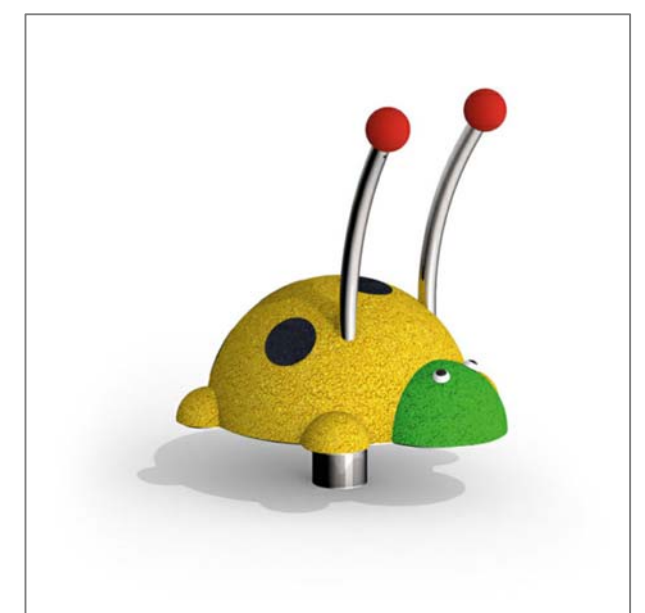
**MONTAGEANLEITUNG:**


1. Aushub 50 x 50 x 55 cm (1x) für das Fundament erstellen und ca. 5 cm Kies / Magerbeton einbringen.
2. Betonfundament (Beton C25/30 vibriert) erstellen. Den Fundamentanker mit dem Fundament vergiessen, so dass der obere Winkelrahmen waagrecht liegt und bündig mit der Fundamentoberfläche abschliesst. Nach dem betonieren die Fundamentschrauben gut reinigen (Gewinde).
3. Beton abbinden lassen.
4. Fundament säubern, vormontiertes Spielgerät aufsetzen und die Bodenplatte mit dem Fundamentanker verschrauben.

Nach einer bis zwei Wochen Spielbetrieb alle Verschraubungen und Verbindungen nochmals überprüfen und wenn nötig nachziehen.

**LIEFER-CHECKLISTE:**

- Karussell
- Fundamentanker und Befestigungsschrauben



 <b>Fuchs Thun AG</b> Tempelstrasse 11, CH-3608 Thun Tel. 033 334 30 00 Internet: www.fuchsthun.ch E-Mail: info@fuchsthun.ch Conseil et vente Suisse romande Tél. 079 314 64 50	Objekt: Montageanleitung Fallschutzplatten: 2.50.73 Karussell Klara		
	Dat.: 29.09.2020	Rev.: 22.01.2024	PLNr.: 2.50.73
	Gez.: M.Trüeb	Rev.: -	Mst.: 1:50 / 1:20