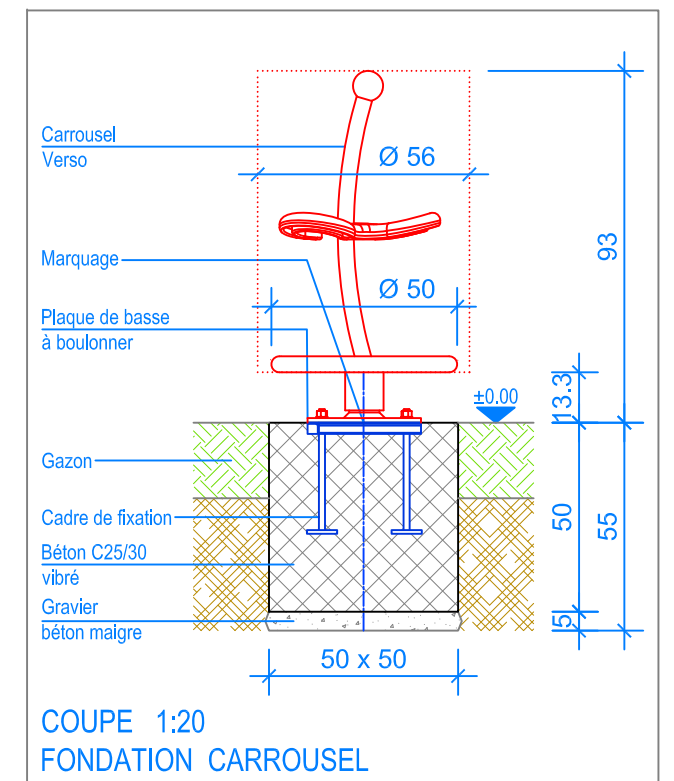


PLAN 1:50

----- Espace de chute



COUPE 1:20
FONDATION CARROUSEL

INSTRUCTION DE MONTAGE:

1. Creuser un trou 50 x 50 x 55 cm pour la fondation et remblayer de 5 cm de gravier / béton maigre.
2. Réaliser une fondation en bétonnant le cadre de fixation avec du béton C25/30 vibré. Le bord supérieur du cadre doit être au niveau fini de la fondation. Nettoyer les vis de fixation (vis filetée).
3. Laisser le béton prendre.
4. Poser le jeu à ressort sur la fondation, puis boulonner la plaque de base avec le cadre de fixation.

Après une à deux semaines de jeu, vérifier à nouveau tous les vis et raccords et les resserrer si nécessaire.

CHECK-LISTE MATERIEL LIVRE:

- Carrousel
- Cadre de fixation et vis



Fuchs Thun AG
Tempelstrasse 11, CH-3608 Thun
Tel. 033 334 30 00
Internet: www.fuchsthun.ch
E-Mail: info@fuchsthun.ch
Conseil et vente Suisse romande
Tél. 079 314 64 50

Objekt: Instructions de montage en gazon:
2.50.72 Carrousel Verso

Dat.: 26.01.2017

Rev.: 28.08.2019

PLNr.: 2.50.72

Gez.: M.Trüeb

Rev.: 22.01.2024

Mst.: 1:50 / 1:20