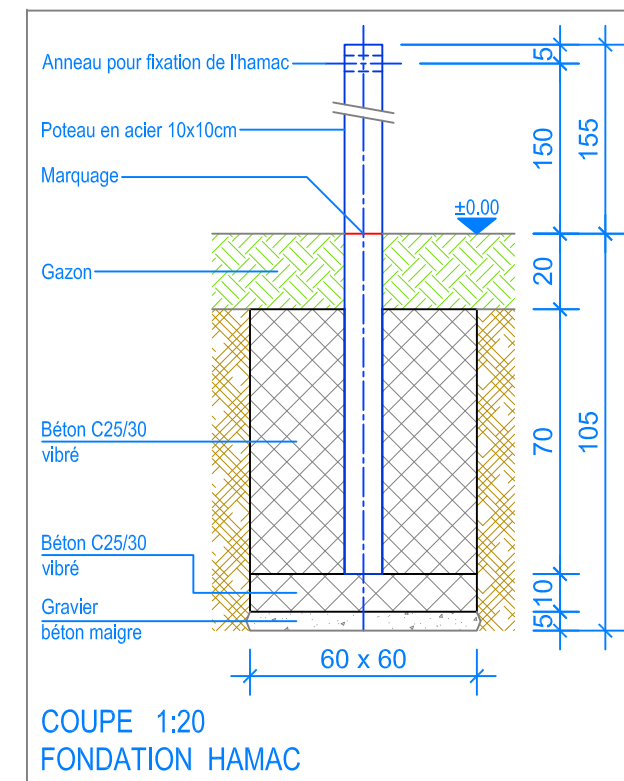


PLAN 1:50

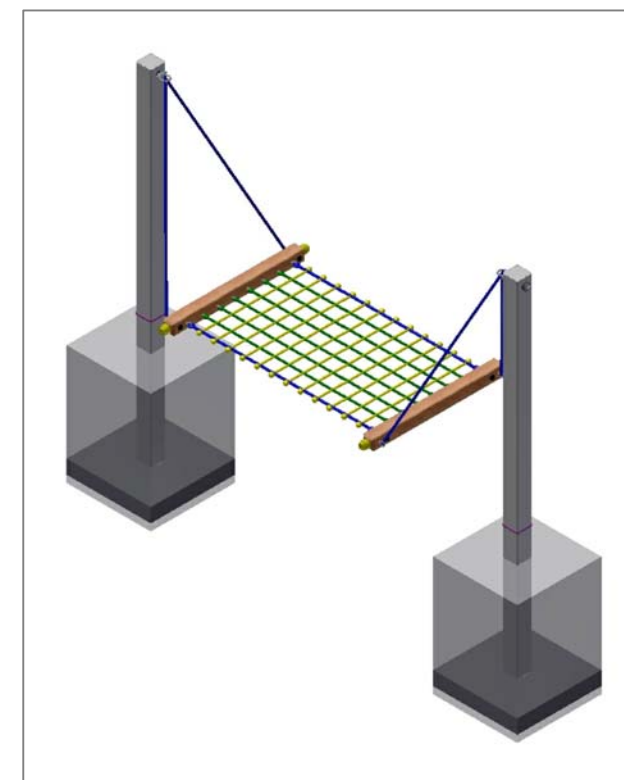
----- Espace de chute
 ----- Zone d'impact libre



COUPE 1:20
 FONDATION HAMAC

INSTRUCTIONS DE MONTAGE:

1. Creuser 2 trous de 60 x 60 x 105 cm et remblayer le fond avec du gravier / béton maigre, épaisseur env. 5 cm.
2. Bétonner (C25/30 vibré) le fond des trous sur une épaisseur de 10 cm et laisser prendre le béton pendant 3 jours.
3. Placer les poteaux dans les évidements, contrôler le niveau ±0.00 (marquage contre le poteau). La hauteur de l'anneau de l'hamac hors-sol devant être de 150 cm. Bétonner les 2 fondations 60 x 60 x 70 cm (Béton C25/30 vibré).
4. Laisser le béton prendre.
5. Attacher chaque extrémité du hamac avec les fixations, suspendre ensuite le hamac aux anneaux prévus à cet effet.



Après une à deux semaines de jeu, vérifier à nouveau tous les vis et raccords et les resserrer si nécessaire.

CHECK-LIST MATERIEL LIVRE:

- 2 poteaux en acier zingué à chaud
- 1 filet pour hamac
- vis de fixation



Fuchs Thun AG
 Tempelstrasse 11, CH-3608 Thun
 Tel. 033 334 30 00
 Internet: www.fuchsthun.ch
 E-Mail: info@fuchsthun.ch
 Conseil et vente Suisse romande
 Tél. 079 314 64 50

Objekt: Instructions de montage avec du gazon:
 2.46.60-63 Hamac junior avec poteaux en acier

Dat.: 04.09.2013	Rev.: 15.04.2019	PLNr.: 2.46.60-63
Gez.: M.Trüeb	Rev.: 23.02.2024	Mst.: 1:50 / 1:20