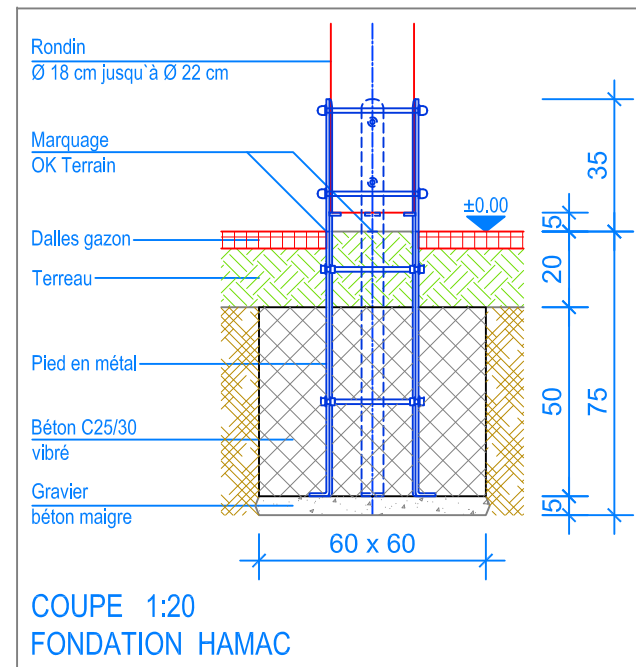
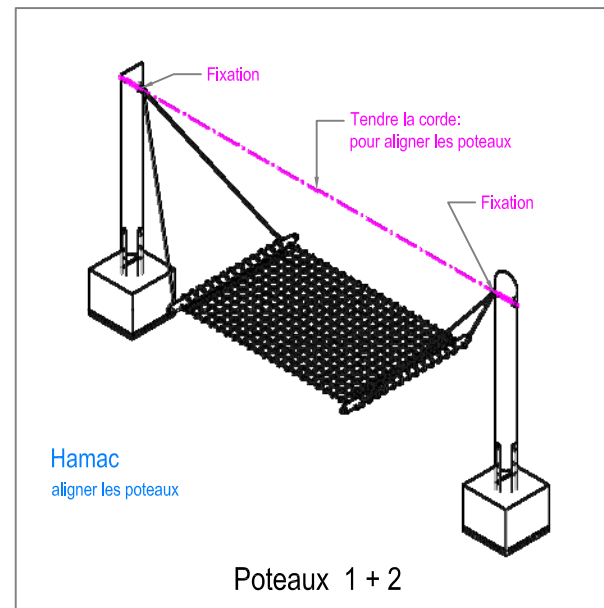


PLAN 1:50

- Limite minimale avec dalles gazon
- - - Espace de chute
- · · Zone d'impact libre



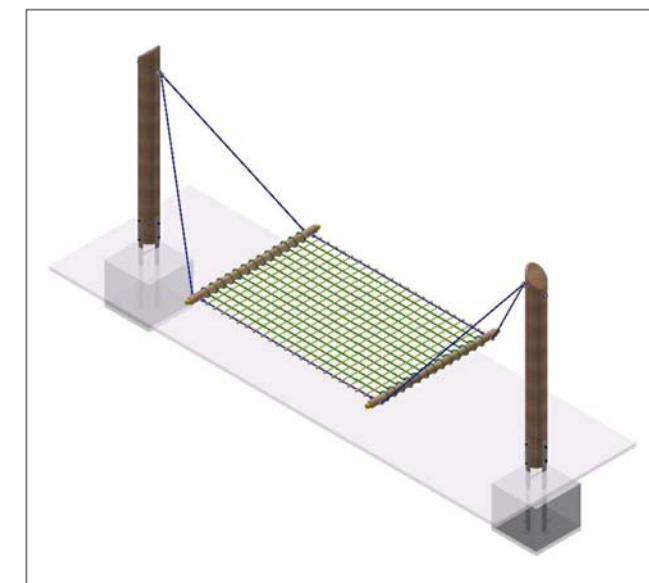
INSTRUCTIONS DE MONTAGE:

1. Creuser 2 trous de 60 x 60 x 75 cm et remblayer le fond des trous ainsi réalisés avec 5 cm de gravier / béton maigre.
2. Placer les poteaux prémontés dans l'excavation et ajuster (contrôler le niveau fini du terrain déjà indiqué contre les poteaux).
3. Remplir les trous avec du béton C25/30 vibré jusqu'à -20 cm du niveau fini du terrain. Laisser le béton prendre.
4. Attacher chaque extrémité du hamac avec les fixations, suspendre ensuite le hamac aux anneaux prévus à cet effet.

Après une à deux semaines de jeu, vérifier à nouveau tous les vis et raccords et les resserrer si nécessaire.

CHECK-LIST MATERIEL LIVRE:

- 2 poteaux en châtaignier
- 1 filet pour hamac
- vis de fixation



Fuchs Thun AG
 Tempelstrasse 11, CH-3608 Thun
 Tel. 033 334 30 00
 Internet: www.fuchsthun.ch
 E-Mail: info@fuchsthun.ch
 Conseil et vente Suisse romande
 Tél. 079 314 64 50

Objekt: Instructions de montage dalles gazon: 2.46.40-43 Hamac avec poteaux en châtaignier		
Dat.: 04.09.2013	Rev.: 09.05.2023	PLNr.: 2.46.40-43
Gez.: M.Trüeb	Rev.: 22.02.2024	Mst.: 1:50 / 1:20