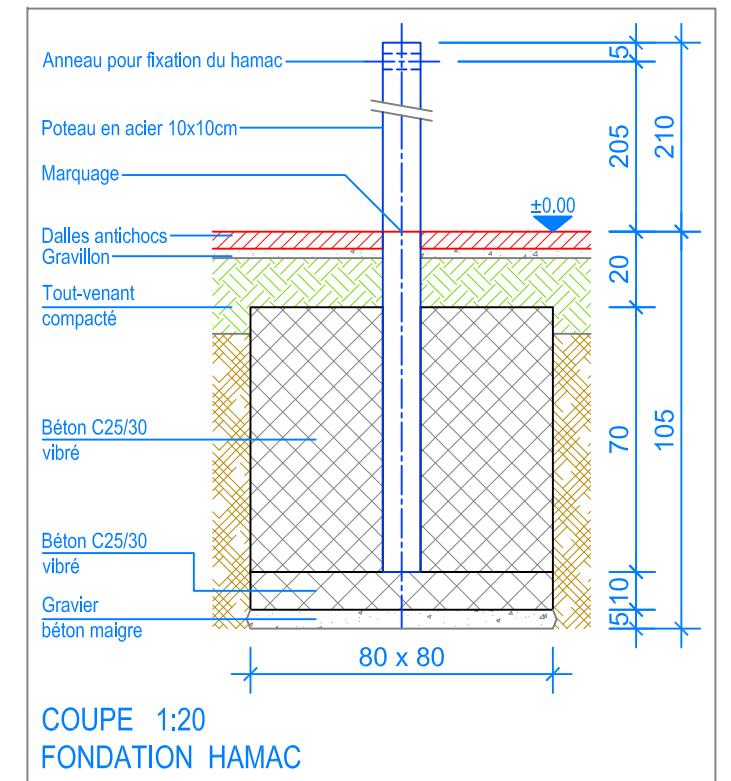


PLAN 1:50

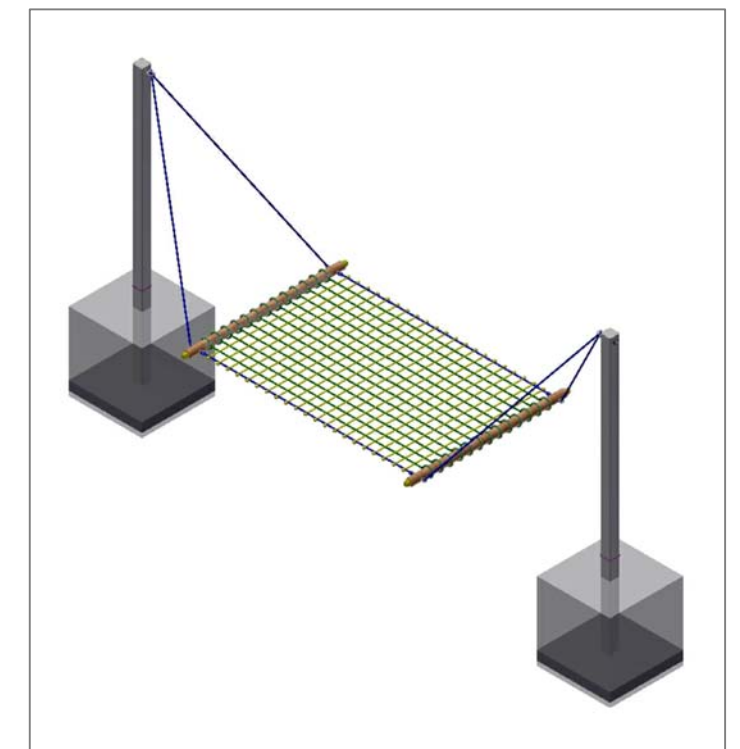
- Limite minimale avec dalles antichocs
- - - Espace de chute
- - - - Zone d'impact libre



COUPE 1:20
FONDATION HAMAC

INSTRUCTIONS DE MONTAGE:

1. Creuser 2 trous de 80 x 80 x 105 cm et remblayer le fond avec du gravier / béton maigre, épaisseur env. 5 cm.
2. Bétonner (C25/30 vibré) le fond des trous sur une épaisseur de 10 cm et laisser prendre le béton pendant 3 jours.
3. Placer les poteaux dans les évidements, contrôler le niveau ±0.00 (marquage contre le poteau). La hauteur de l'anneau de fixation du doit être situé à 205 cm du sol fini. Bétonner les 2 fondations 80 x 80 x 70 cm (Béton C25/30 vibré).
4. Laisser le béton prendre.
5. Attacher chaque extrémité du hamac avec les fixations, suspendre ensuite le hamac aux anneaux prévus à cet effet.



Après une à deux semaines de jeu, vérifier à nouveau tous les vis et raccords et les resserrer si nécessaire.

CHECK-LIST MATERIEL LIVRE:

- 2 poteaux en acier zingué à chaud
- 1 filet pour hamac
- vis de fixation