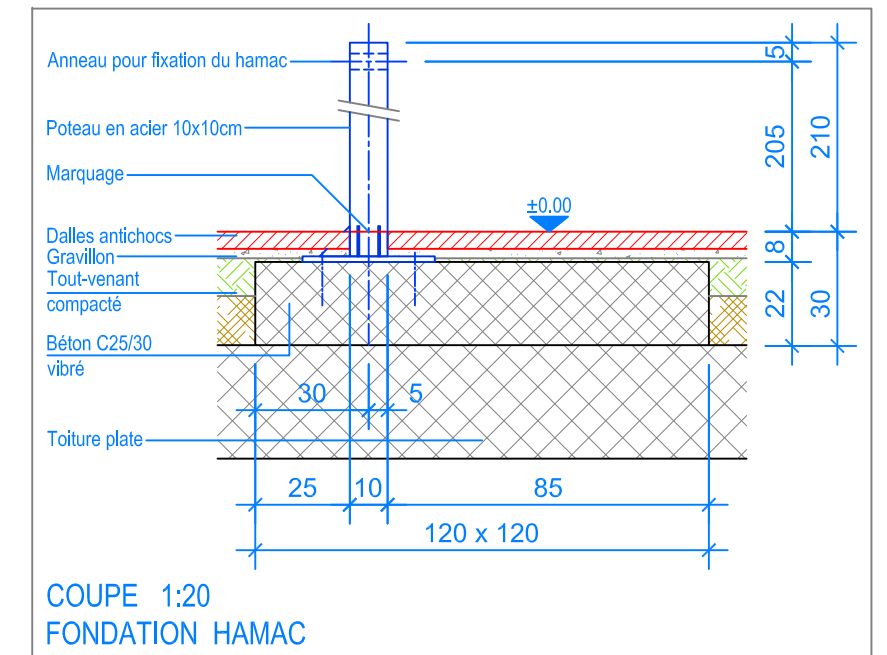


PLAN 1:50

- Limite minimale avec dalles antichocs
- - - Espace de chute
- - - - Zone d'impact libre



COUPE 1:20
FONDATION HAMAC

INSTRUCTIONS DE MONTAGE:

1. Creuser 2 trous de 120 x 120 x 30 cm pour les fondations.
2. Bétonner avec du béton (C25/30 vibré sans fissure) les fondations 120 x 120 x 22 cm et laisser prendre le béton, min. résistance de compression 25.00 N/mm².
3. Monter les poteaux avec les vis tire-fond sur les fondations et contrôler le niveau ±0.00 (marquage contre le poteau). La hauteur de l'anneau de fixation du hamac doit être situé à 205 cm du sol fini.
4. Attacher chaque extrémité du hamac avec les fixations, suspendre ensuite le hamac aux anneaux prévus à cet effet.

Montage - vis tire-fond:

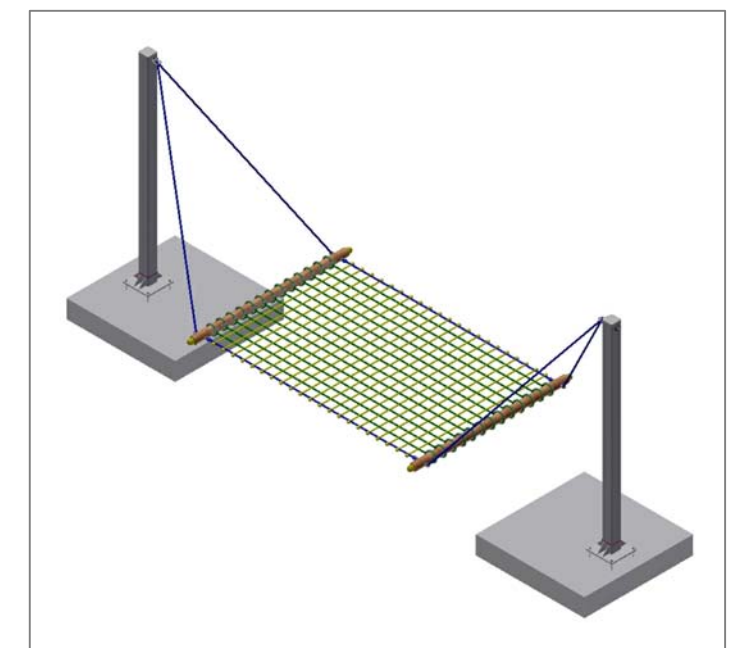
(Hilti HSA-R, M20 hnom3)

1. Percer un trou: Ø 20 mm, profondeur 138 mm
2. Nettoyer le trou avec une brosse
3. Enfoncer la vis tir-fond avec un marteau
4. Serrer la vis tire-fond au moyen d'une clé dynamométrique avec une pression de 0.2 kNm

Après une à deux semaines de jeu, vérifier à nouveau tous les vis et raccords et les resserrer si nécessaire.

CHECK-LIST MATERIEL LIVRE:

- 2 poteaux en acier zingué à chaud, prémontés
- 1 filet pour hamac, prémonté
- 8 vis de fixation et 4 boulons d'ancrage



Fuchs Thun AG
 Tempelstrasse 11, CH-3608 Thun
 Tel. 033 334 30 00
 Internet: www.fuchsthun.ch
 E-Mail: info@fuchsthun.ch
Conseil et vente Suisse romande
 Tél. 079 314 64 50

Objekt: Instructions de montage dalles antichocs, toiture plate:
 2.46.23-30 Hamac avec poteaux en acier

Dat.: 04.09.2013	Rev.: 12.04.2019	PLNr.: 2.46.23-30
Gez.: M.Trüeb	Rev.: 22.02.2024	Mst.: 1:50 / 1:20