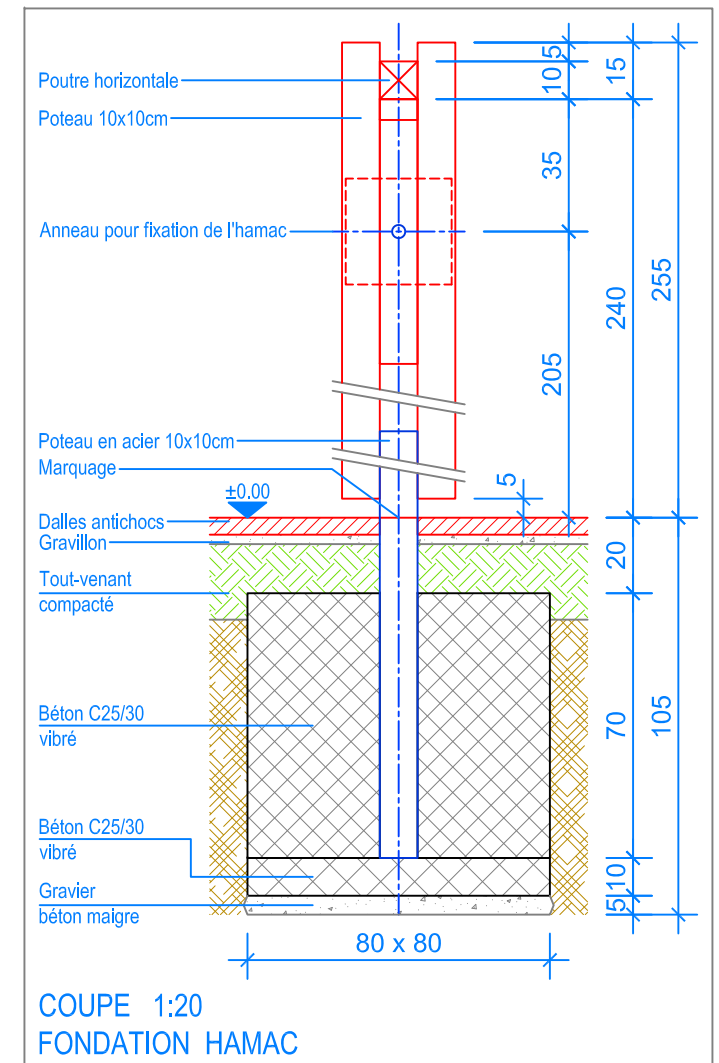


PLAN 1:50

- Limite minimale avec dalles antichocs
- - - Espace de chute
- · · Zone d'impact libre



COUPE 1:20  
FONDATION HAMAC

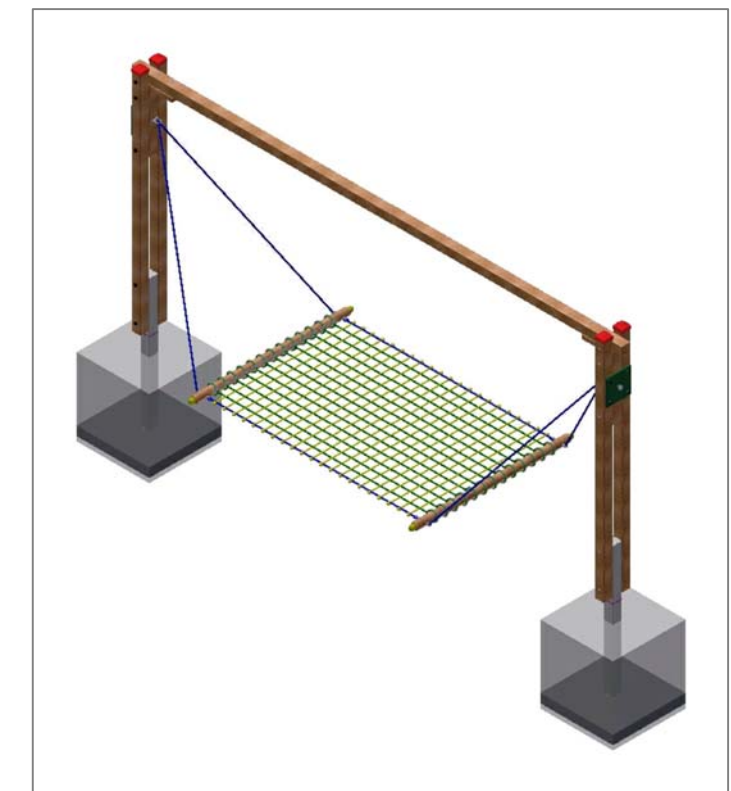
**INSTRUCTIONS DE MONTAGE:**

1. Creuser 2 trous de 80 x 80 x 105 cm et remblayer le fond avec du gravier / béton maigre, épaisseur env. 5 cm.
2. Bétonner (C25/30 vibré) le fond des trous sur une épaisseur de 10 cm et laisser prendre le béton pendant 3 jours.
3. Boulonner les poteaux avec la poutre horizontale.
4. Placer le portique dans les évidements, contrôler le niveau ±0.00 (marquage contre le poteau). La hauteur de l'anneau de l'hamac hors-sol devant être de 205 cm. Bétonner les 2 fondations 80 x 80 x 70 cm (Béton C25/30 vibré).
5. Laisser le béton prendre.
6. Attacher chaque extrémité du hamac avec les fixations, suspendre ensuite le hamac aux anneaux prévus à cet effet.

Après une à deux semaines de jeu, vérifier à nouveau tous les vis et raccords et les resserrer si nécessaire.

**CHECK-LIST MATERIEL LIVRE:**

- 2 poteaux doubles en bois équarri
- 1 poutre horizontale
- 1 filet pour hamac
- vis de fixation



**Fuchs Thun AG**  
 Tempelstrasse 11, CH-3608 Thun  
 Tel. 033 334 30 00  
 Internet: www.fuchsthun.ch  
 E-Mail: info@fuchsthun.ch  
 Conseil et vente Suisse romande  
 Tél. 079 314 64 50

Objekt: Instructions de montage dalles antichocs:  
 2.46.03-10 Hamac avec poteaux en bois

Dat.: 04.09.2013	Rev.: 01.10.2018	PLNr.: 2.46.03-10
Gez.: M.Trüeb	Rev.: 22.02.2024	Mst.: 1:50 / 1:20