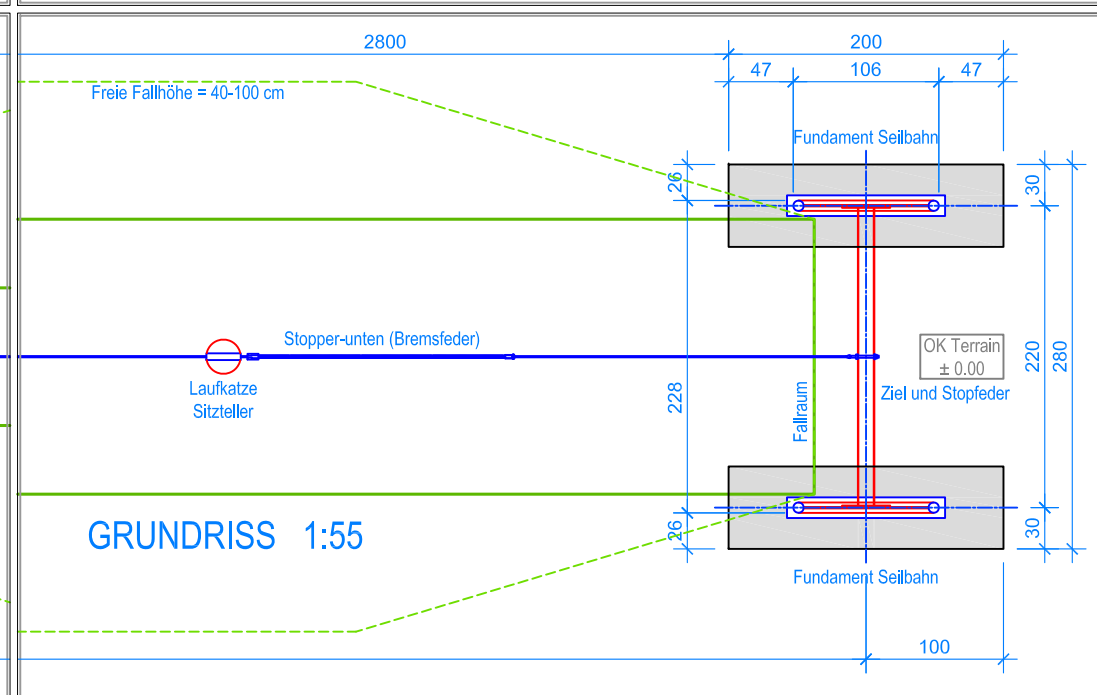
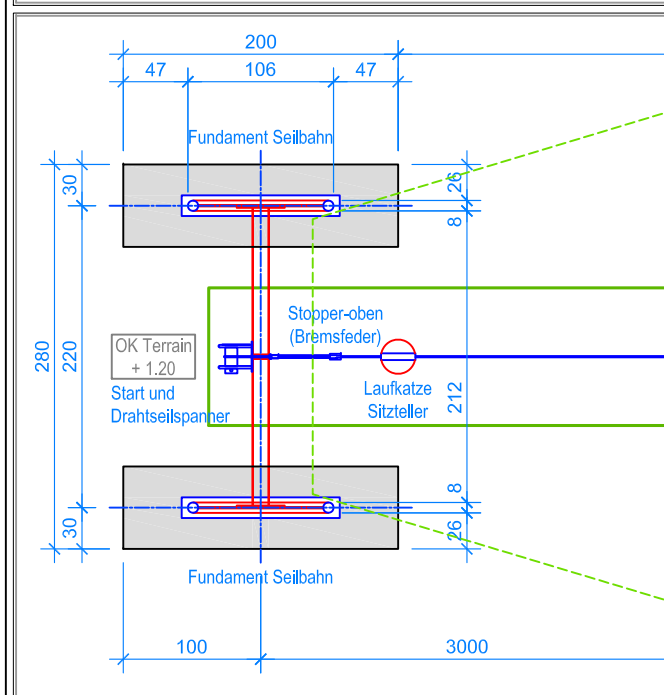
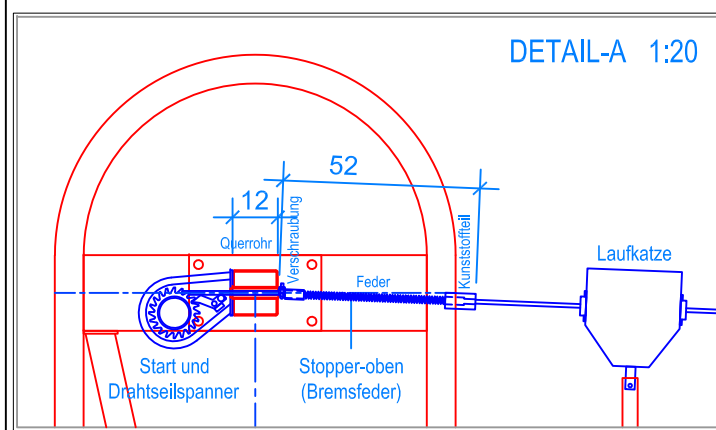


LÄNGSSCHNITT 1:55



GRUNDRISS 1:55



DETAIL-A 1:20

— Aussenkante Fallschutzplatten
 - - - - - Fallraum

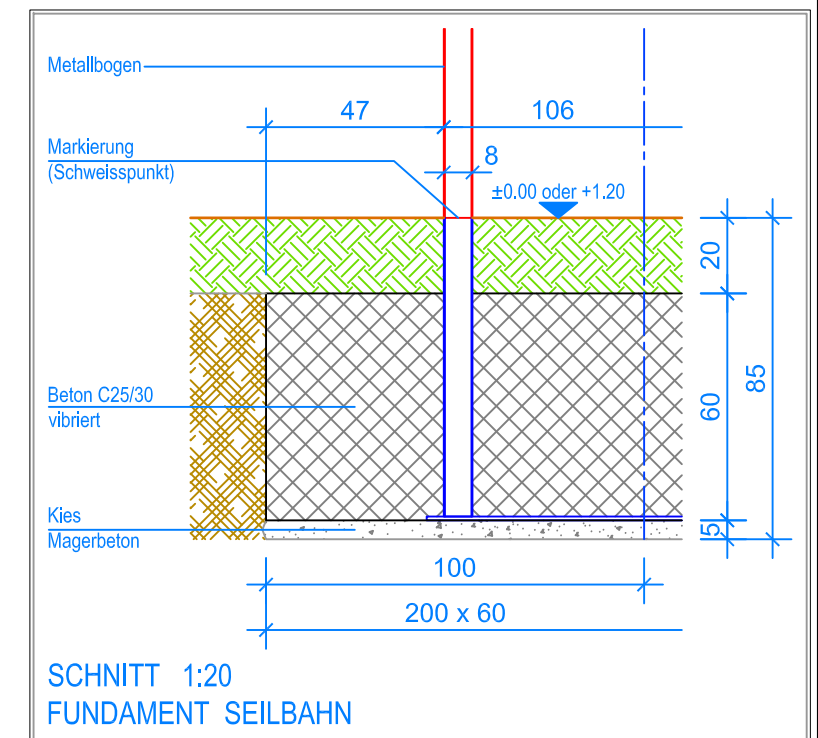
MONTAGEANLEITUNG:

1. Aushub 200 x 60 x 85 cm (4x) für die Fundamente Metallbögen erstellen und je ca. 5 cm Kies / Magerbeton einbringen.
2. Das Metallquerrohr (2x) mit den Metallbögen (4x) verschrauben und diese Metallgestelle in die Aushübe stellen. (Schweisspunkt = OK Terrain)
3. Kontrolle des Bleies an den Querrohren (UK Querrohr = 294 cm).
4. Beton C25/30 vibriert einbringen. (OK Beton 20 cm unter fertig Terrain)
5. Beton abbinden lassen.
6. Laufkatze über Drahtseil einführen, Stopper-oben über Drahtseil einführen. Das Drahtseil an den dafür vorgesehenen Briden des Seilspanners montieren.
7. Die Keilsicherung vom Seilspanner lösen. Mittels mitgeliefertem Stahlrohr das Drahtseil vorspannen. Das Drahtseil nachspannen gemäss der Anleitung auf der Rückseite. Anschliessend die Keilsicherung anziehen.
8. Stopper-oben gemäss Detail-A fixieren.

Hinweis:

Das nachspannen des Drahtseiles muss bei jeder jährlicher Hauptinspektion gemäss Anleitung wiederholt werden.

Nach einer bis zwei Wochen Spielbetrieb alle Verschraubungen und Verbindungen nochmals überprüfen und wenn nötig nachziehen.



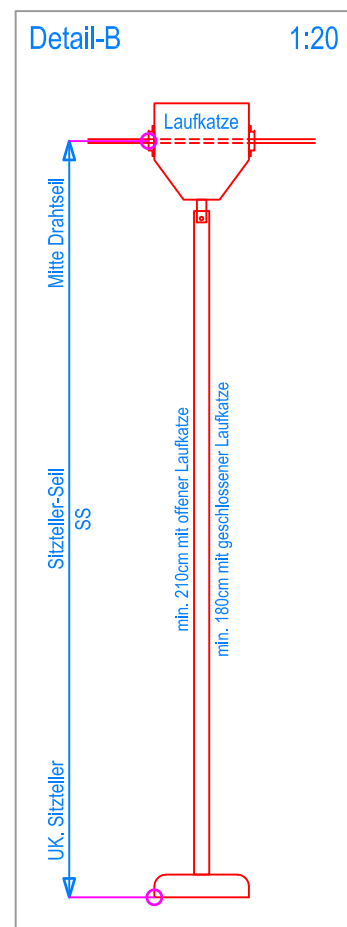
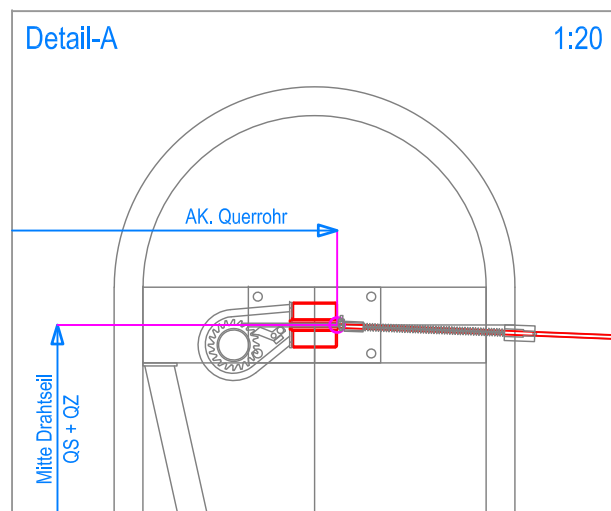
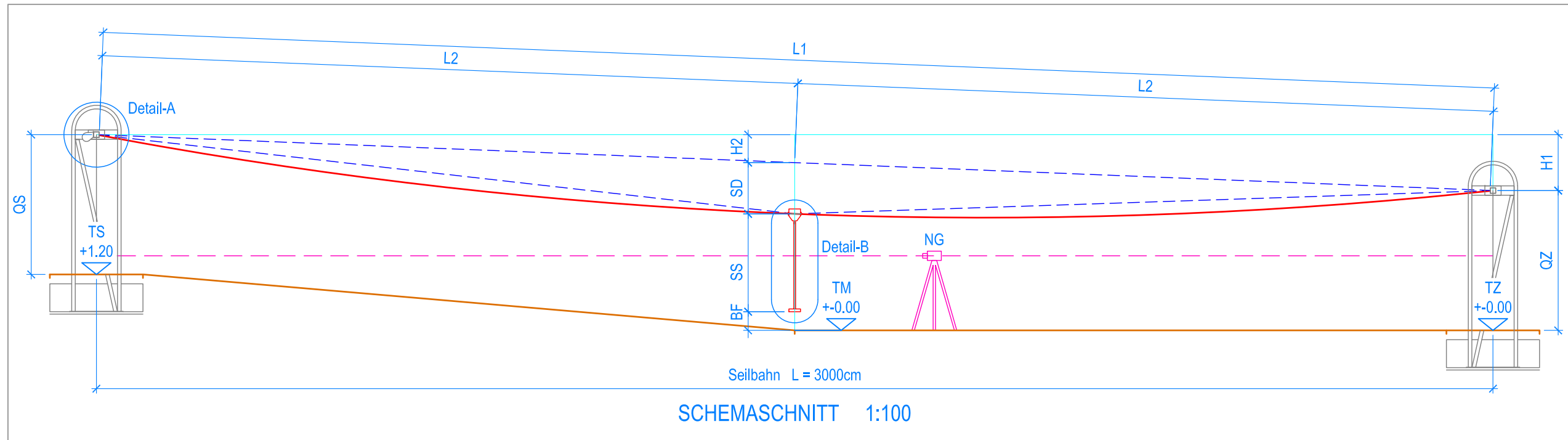
SCHNITT 1:20
FUNDAMENT SEILBAHN

LIEFER-CHECKLISTE:

- Vier Metallbögen vormontiert und zwei Metallquerrohre
- Drahtseil mit Stopper-unten (Bremsfeder) und Laufkatze mit Sitzteller vormontiert
- Stopper-oben (Bremsfeder)
- Befestigungsmaterial

Fuchs Thun AG
 Tempelstrasse 11, CH-3608 Thun
 Tel. 033 334 30 00
 Internet: www.fuchsthun.ch
 E-Mail: info@fuchsthun.ch
 Conseil et vente Suisse romande
 Tél. 079 314 64 50

Objekt: Montageanleitung: 2.44.28 Seilbahn aus Metall L = 30 m		
Dat.: 10.08.2020	Rev.: 14.09.2023	PLNr.: 2.44.28
Gez.: M.Trüeb	Rev.: 07.02.2024	Mst.: 1:55 / 1:20



ANLEITUNG > NACHSPANNEN DRAHTSEIL > 30 m			
ARBEITSSCHRITTE	BESCHRIEB - FORMEL	VORGABE	VOR ORT AUSFÜLLEN
1	Nivelliergerät aufstellen = NG	Mitte Seilbahn, ca. 200cm aus der Achse	Siehe Schemaschnitt
2	Terrainhöhen: > messen und berechnen	TZ = Terrainhöhe am Ziel TM = Terrainhöhe in der Mitte TS = Terrainhöhe am Start	TZ = TM = TS =
3	Länge Seilbahn: (Drahtseil) > messen und abstecken	L1 = Totallänge L2 = Totallänge halbieren	L1 = L2 =
4	Höhendifferenz zwischen Querrohr Start und Ziel: > messen und berechnen, siehe Detail-A > Aussenkante Querrohr - Mitte Drahtseil	QS = Querrohr-Start QZ = Querrohr-Ziel H1 = QS - QZ	QS = QZ = H1 =
5	Halbe Höhendifferenz in der Mitte Seilbahn: > berechnen	H2 = H1 : 2	H2 =
6	UK. Sitzteller bis Mitte Drahtseil Laufkatze: > messen und kontrollieren, siehe Detail-B	SS = Sitzteller-Seil	SS =
7	Seildurchhang bestimmen: > Vorgabe durch Fuchs Thun AG, 69.5kg Belastung	SD = Seildurchhang	SD = 110cm
8	Bodenfreiheit von UK. Sitzteller bis OK. Terrain: > berechnen, Vorgabe 40cm (min. 35cm)	BF = Bodenfreiheit BF = QZ + H1 + TM - H2 - SD - SS	BF = 60cm - 110cm - 210cm = 40cm
9	Nachspannen Drahtseil: > Sitzteller-Laufkatze in der Mitte der Seilbahn mit den Seilklemmen fixieren	> Sitzteller mit 69.5kg belasten, das Drahtseil mittels Seilspanner nachspannen bis die Bodenfreiheit von 40cm gewährleistet ist	Siehe Schemaschnitt BF = 40cm > min. 35cm Toleranz = plus / minus 5cm

!!! Das nachspannen des Drahtseiles muss bei jeder jährlicher Hauptinspektion gemäss Anleitung wiederholt werden !!!

<p>Fuchs Thun AG Tempelstrasse 11, CH-3608 Thun Tel. 033 334 30 00 Internet: www.fuchsthun.ch E-Mail: info@fuchsthun.ch Consell et vente Suisse romande Tél. 079 314 64 50</p>	Objekt: Anleitung: Nachspannen Drahtseil 2.44.28 Seilbahn aus Metall L = 30 m		
	Dat.: 10.08.2020	Rev.: 14.09.2023	PLNr.: 2.44.28
	Gez.: M.Trüeb	Rev.: 07.02.2024	Mst.: 1:100 / 1:20