

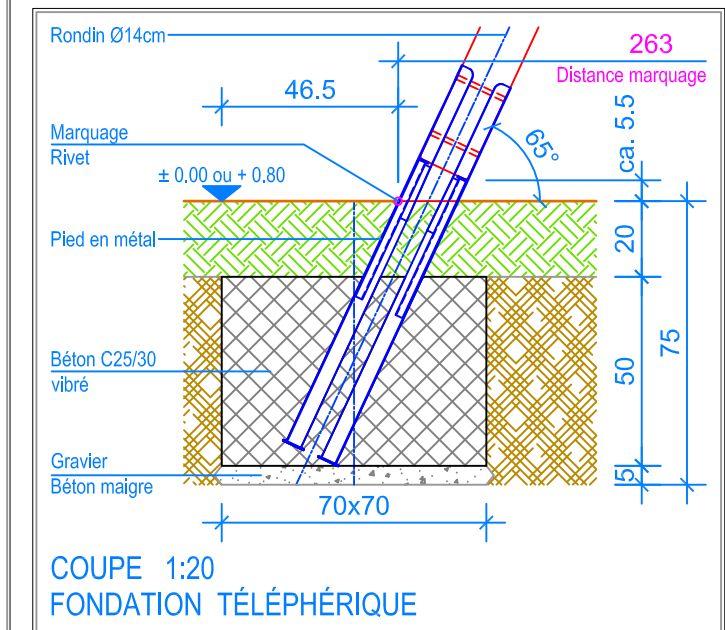
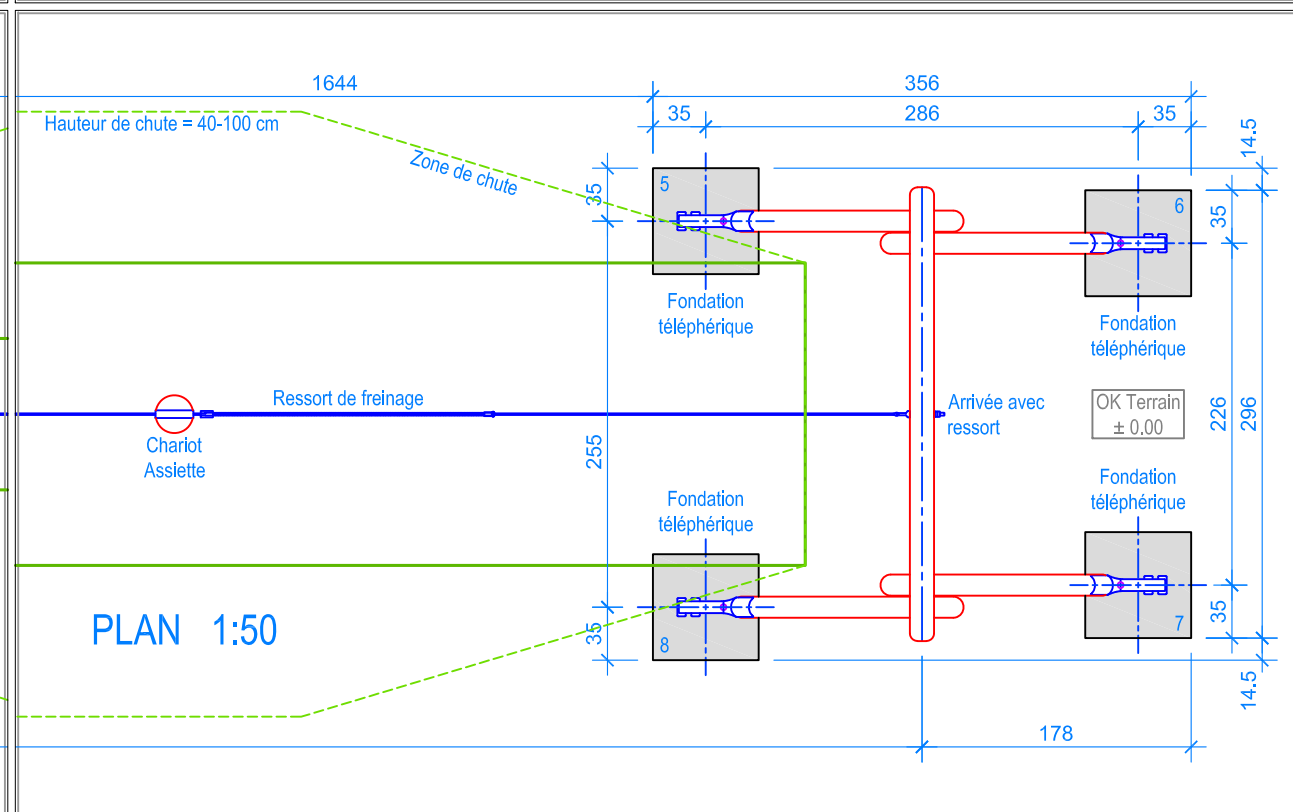
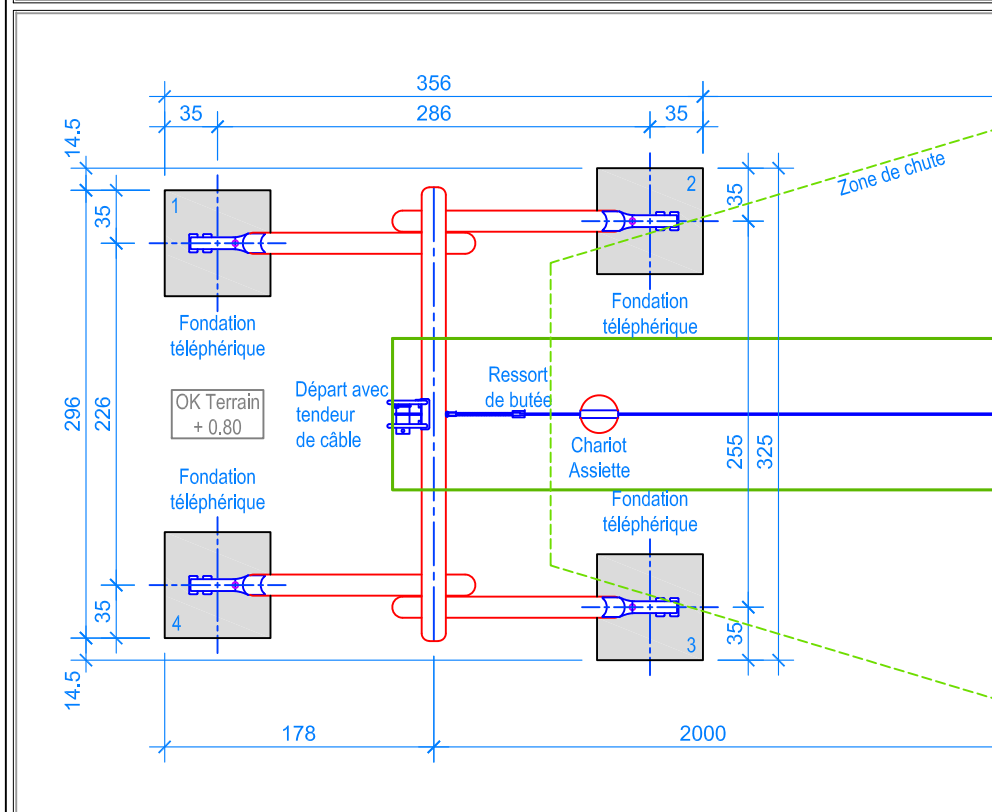
INSTRUCTIONS DE MONTAGE:

1. Creuser 8 trous de 70x70x75cm, pour les fondations des poteaux. Remplir le fond des trous ainsi réalisés avec un empierré de 5cm en béton maigre.
2. Boulonner selon numérotation les 4 poteaux ensemble, dans un angle de 50°. Placer les chevalets dans les trous (distance entre les 2 poteaux à la hauteur fini du terrain 263cm).
3. Fixer les 2 poutres horizontales:
1 poutre horizontale avec tendeur = départ
1 poutre horizontale avec oeillet = arrivée
4. Mettre à niveau les poteaux (niveau fini du terrain déjà indiqué contre les piliers avec un rivet), puis caler.
5. Contrôler la hauteur des poutres horizontales (hauteur du terrain fini sous la poutre = 292cm)
6. Bétonner jusqu'à 20cm sous le niveau fini du terrain (béton C25/30 vibré)
7. Laisser le béton prendre.
8. Introduire le câble dans le chariot, ensuite dans le ressort de butée amont. Fixer ensuite le câble aux brides du tendeur.
9. Débloquer le cran de sécurité du tendeur de câble. Tendre le câble, avec des mouvements circulaires, grâce à un tube en métal placé sur un des ergots du tendeur. Ensuite bloquer le cran de sécurité.
10. Fixer le ressort de butée amont selon le Détail-A.

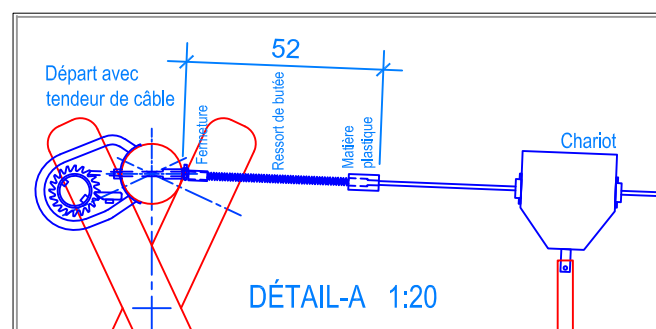
Remarque:

Le câble doit être retendu à chaque inspection annuelle principale, et ceci conformément aux instructions.

Après une à deux semaines de jeu, vérifier à nouveau tous les vis et raccords et les resserrer si nécessaire.



**COUPE 1:20
FONDATION TÉLÉPHÉRIQUE**



DÉTAIL-A 1:20

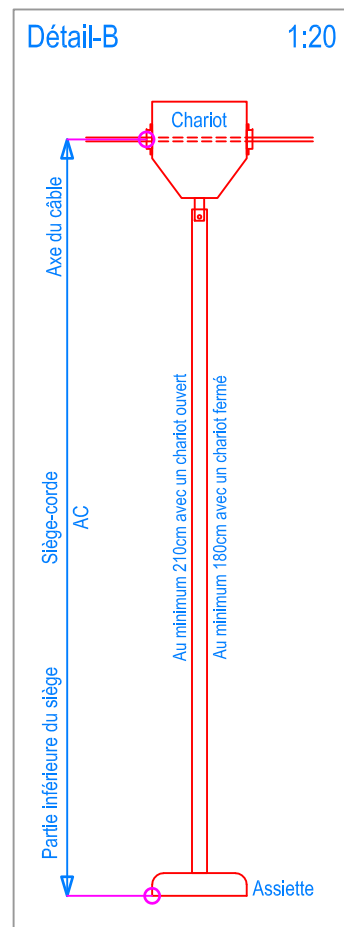
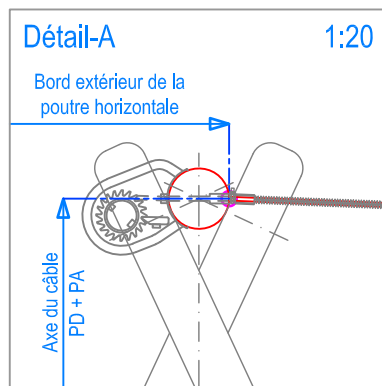
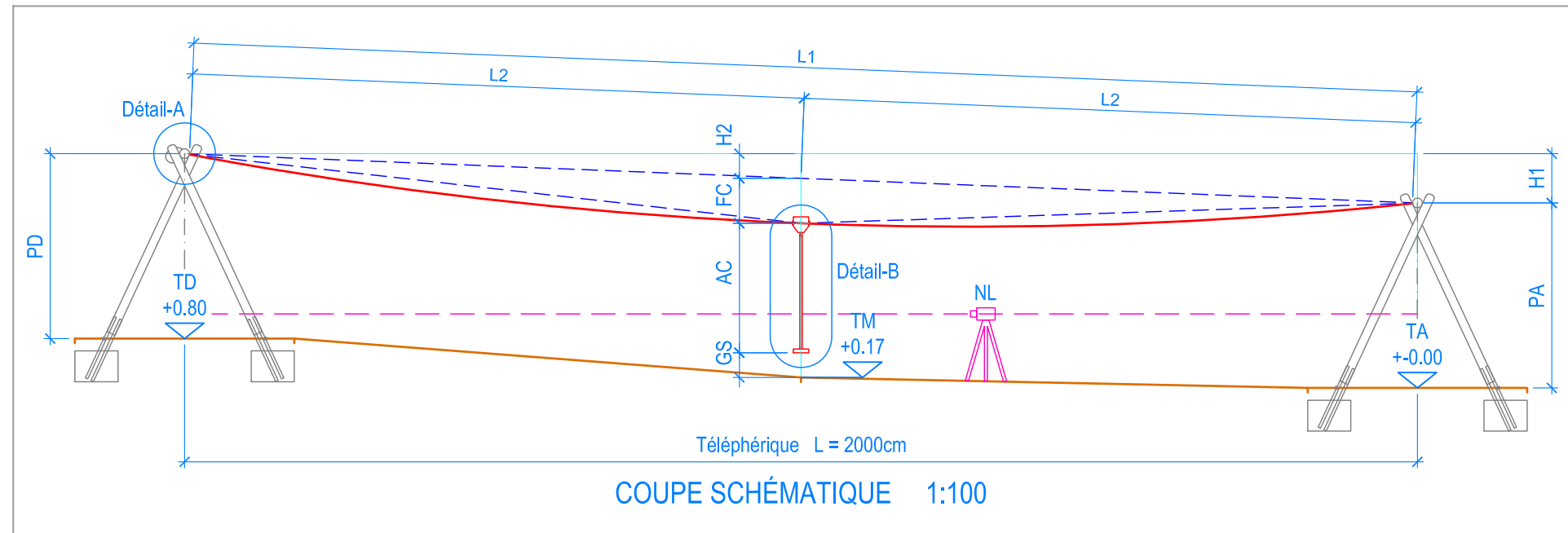
- Limite minimale avec dalles antichocs
- - - Espace de chute

CHECK-LIST MATERIEL LIVRE:

- 4 poteaux prémontés et 2 poutres en bois rond
- Câble en acier avec ressort de freinage aval et chariot avec assiette
- Matériel de fixation
- Ressort de butée amont

Fuchs Thun AG
 Tempelstrasse 11, CH-3608 Thun
 Tel. 033 334 30 00
 Internet: www.fuchsthun.ch
 E-Mail: info@fuchsthun.ch
 Conseil et vente Suisse romande
 Tél. 079 314 64 50

Objekt: Plan des fondations / Instruction de montage: 2.44.16 Téléphérique en châtaignier L= 20 m		
Dat.: 05.08.2014	Rev.: 08.09.2020 - MT	PLNr.: 2.44.16
Gez.: CR / MT	Rev.: 07.02.2024 - MT	Mst.: 1:50 / 1:20



INSTRUCTIONS > TENSION DU CÂBLE > 20m			
MARCHE A SUIVRE	EXPLICATIF - FORMULE	DONNEES	A REMPLIR SUR PLACE
1 Mettre en place le niveau à lunette = NL	Au milieu du téléphérique, à envrion 200cm	Voir la coupe schématique	
2 Hauteurs du terrain: > à mesurer et à calculer	TA = Hauteur du terrain à l'arrivée TM = Hauteur du terrain au milieu TD = Hauteur du terrain au départ	TA = +0.00 TM = +0.17 TD = +0.80	TA = TM = TD =
3 Longueur du téléphérique: (câble) > à mesurer et à marquer	L1 = Longueur totale L2 = Demi-longueur	L1 = 2000cm L2 = 1000cm	L1 = L2 =
4 Différence de hauteur entre les poutres horizontales du départ et de l'arrivée: > à mesurer et à calculer, voir détail-A > bord extérieur de la poutre horizontale - axe du câble	PD = Poutre horizontale au départ PA = Poutre horizontale à l'arrivée H1 = PD - PA	PD = +3.80 = 300cm depuis le terrain PA = +3.00 = 300cm depuis le terrain H1 = 380cm - 300cm = 80cm	PD = PA = H1 =
5 Moitié de la différence de hauteur au milieu du téléphérique: > à calculer	H2 = H1 : 2	H2 = 80cm : 2 = 40cm	H2 =
6 Distance entre la partie inférieure de l'assiette et l'axe du câble dans le chariot: > à mesurer et à contrôler, voir Detail-B	AC = Assiette-corde	AC = Distance = 210cm	AC =
7 Déterminer le fléchissement du câble: > Par défaut, selon Fuchs Thun AG, 69,5kg de charge	FC = Fléchissement du câble	FC = 73cm	FC = 73cm
8 Garde au sol entre la partie inférieure de l'assiette et la terrain: > à calculer, par défaut 40cm (minimum 35cm)	GS = Garde au sol GS = PA + H1 - TM - H2 - FC - AC	GS = 300cm + 80cm - 17cm - 40cm - 73cm - 210cm = 35cm	GS =
9 Resserer le câble: > Au moyen de serre-câbles, fixer le chariot et son assiette au milieu du téléphérique	> Lester le chariot et son assiette avec une charge de 69,5kg, puis tendre le câble avec le tendeur de câble pour assurer une garde au sol de l'assiette de 40cm	Voir la coupe schématique GS = 40cm > minimum 35cm Tolérance = +/- 5cm	

!!! Le câble doit être retendu à chaque inspection annuelle principale, et ceci conformément aux instructions !!!