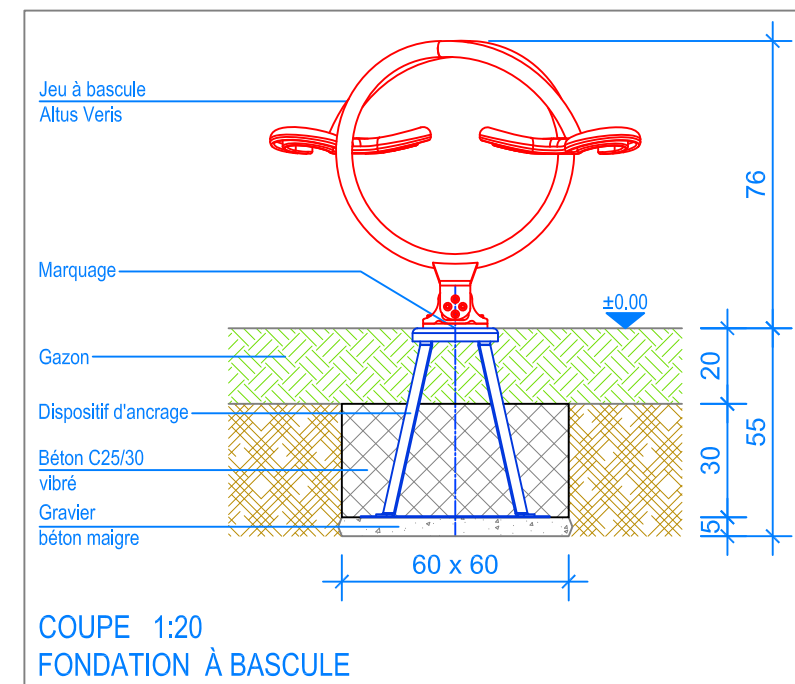


PLAN 1:50

----- Espace de chute



COUPE 1:20
FONDATION À BASCULE

INSTRUCTION DE MONTAGE:

1. Creuser un trou de 60 x 60 x 55 cm pour la fondation, remblayer le fond du trou avec 5 cm de gravier / béton maigre.
2. Poser la bascule prémonté dans l'excavation (niveau supérieur du dispositif d'ancrage = niveau fini du terrain).
3. Mettre à niveau le jeu sur ressort.
4. Remplir de béton C25/30 vibré jusqu'à -20 cm du niveau fini du terrain.
5. Laisser le béton prendre.

Après une à deux semaines de jeu, vérifier à nouveau tous les vis et raccords et les resserrer si nécessaire.

CHECK-LIST MATERIEL LIVRE:

- Jeu à bascule prémonté, inclus ressort, dispositif d'ancrage à bétonner.



Fuchs Thun AG
 Tempelstrasse 11, CH-3608 Thun
 Tel. 033 334 30 00
 Internet: www.fuchsthun.ch
 E-Mail: info@fuchsthun.ch
Conseil et vente Suisse romande
 Tél. 079 314 64 50

Objekt: Instructions de montage avec du gazon:
 2.32.40 Jeu à bascule Altus Veris

Dat.: 11.08.2016	Rev.: 27.08.2019	PLNr.: 2.32.40
Gez.: M.Trüeb	Rev.: 24.01.2024	Mst.: 1:50 / 1:20