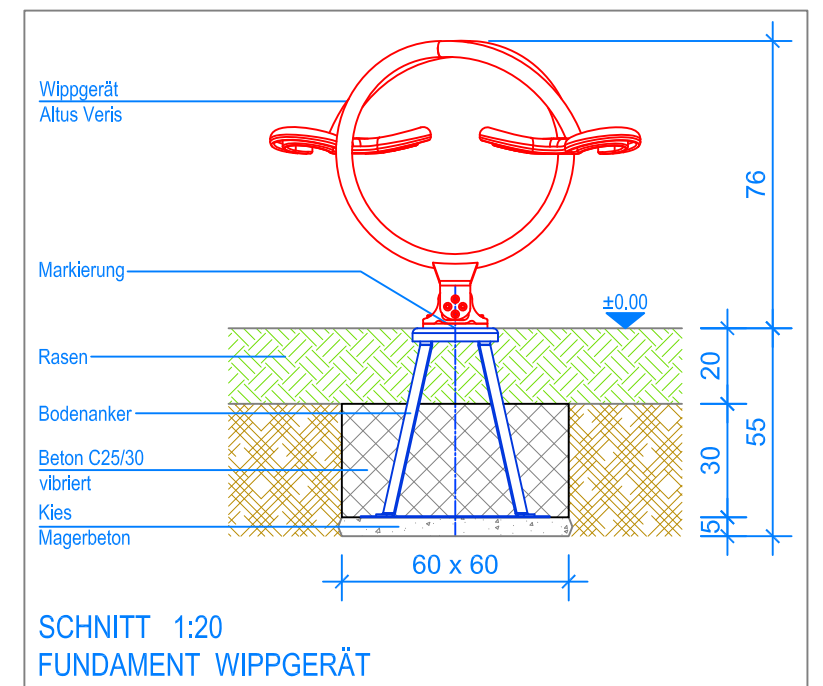


GRUNDRISS 1:50

----- Fallraum



SCHNITT 1:20  
FUNDAMENT WIPPERÄT

**MONTAGEANLEITUNG:**

1. Aushub 60 x 60 x 55 cm (1x) für das Fundament erstellen und ca. 5 cm Kies / Magerbeton einbringen.
2. Das vormontierte Wippenrät in den Aushub stellen (OK Bodenanker = OK fertig Terrain).
3. Senkel kontrollieren.
4. In den Aushub Beton C25/30 einfüllen und gut verdichten, OK Beton 20 cm unter OK fertig Terrain.
5. Beton abbinden lassen.

Nach einer bis zwei Wochen Spielbetrieb alle Verschraubungen und Verbindungen nochmals überprüfen und wenn nötig nachziehen.

**LIEFER-CHECKLISTE:**

- Wippenrät vormontiert, inkl. Feder, Bodenanker zum einbetonieren.



**Fuchs Thun AG**  
 Tempelstrasse 11, CH-3608 Thun  
 Tel. 033 334 30 00  
 Internet: www.fuchsthun.ch  
 E-Mail: info@fuchsthun.ch  
 Conseil et vente Suisse romande  
 Tél. 079 314 64 50

Objekt: Montageanleitung Rasen:  
 2.32.40 Wippenrät Altus Veris

Dat.: 11.08.2016	Rev.: 27.08.2019	PLNr.: 2.32.40
Gez.: M.Trüeb	Rev.: 24.01.2024	Mst.: 1:50 / 1:20