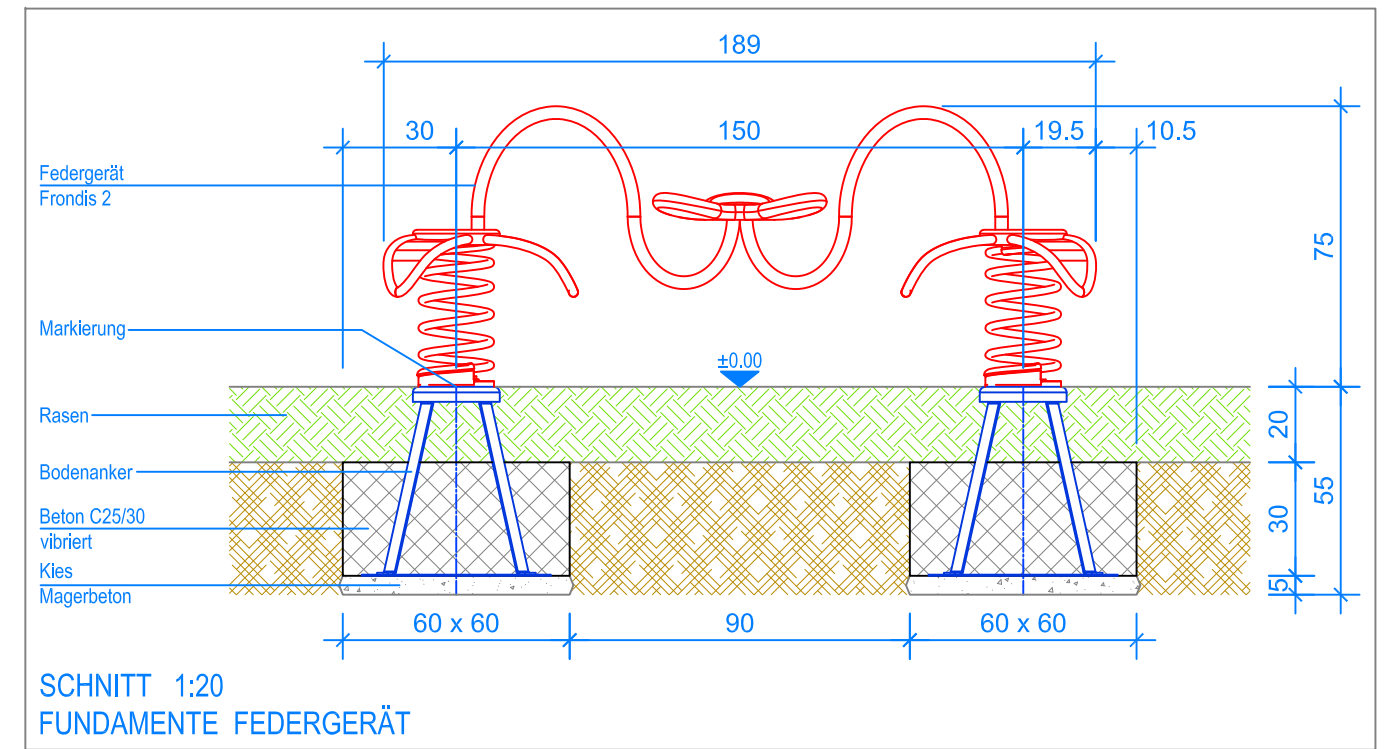


GRUNDRISS 1:50

----- Fallraum



SCHNITT 1:20
FUNDAMENTE FEDERGERÄT

MONTAGEANLEITUNG:

1. Aushub 60 x 60 x 55 cm (2x) für die Fundamente erstellen und ca. 5 cm Kies / Magerbeton einbringen.
2. Das vormontierte Federgerät in den Aushub stellen (OK Bodenanker = OK fertig Terrain).
3. Senkel kontrollieren.
4. In den Aushub Beton C25/30 einfüllen und gut verdichten, OK Beton 20 cm unter OK fertig Terrain.
5. Beton abbinden lassen.

Nach einer bis zwei Wochen Spielbetrieb alle Verschraubungen und Verbindungen nochmals überprüfen und wenn nötig nachziehen.

LIEFER-CHECKLISTE:

- Federgerät vormontiert, inkl. Feder, Bodenanker zum einbetonieren.

