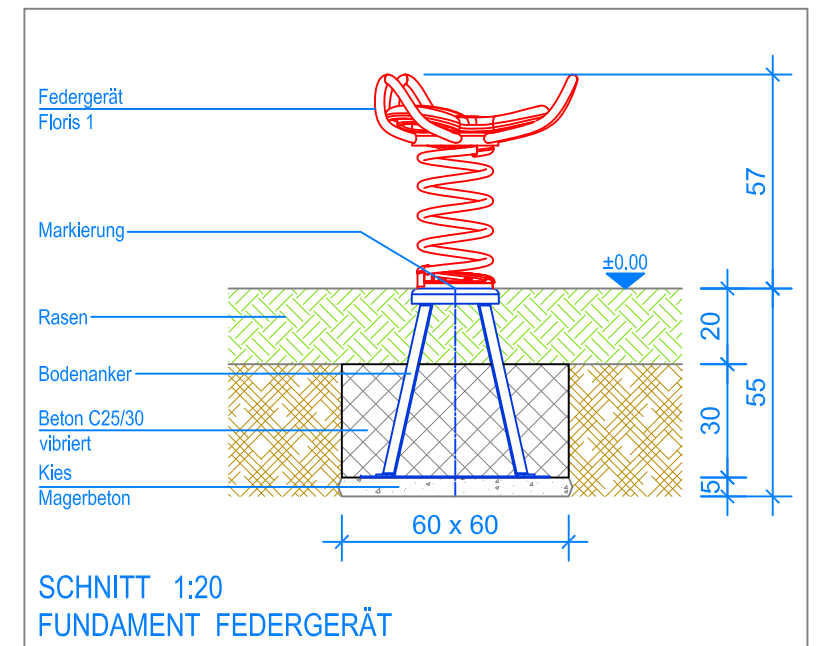


GRUNDRISS 1:50

----- Fallraum



SCHNITT 1:20
FUNDAMENT FEDERGERÄT

MONTAGEANLEITUNG:

1. Aushub 60 x 60 x 55 cm (1x) für das Fundament erstellen und ca. 5 cm Kies / Magerbeton einbringen.
2. Das vormontierte Federgerät in den Aushub stellen (OK Bodenanker = OK fertig Terrain).
3. Senkel kontrollieren.
4. In den Aushub Beton C25/30 einfüllen und gut verdichten, OK Beton 20 cm unter OK fertig Terrain.
5. Beton abbinden lassen.

Nach einer bis zwei Wochen Spielbetrieb alle Verschraubungen und Verbindungen nochmals überprüfen und wenn nötig nachziehen.

LIEFER-CHECKLISTE:

- Federgerät vormontiert, inkl. Feder, Bodenanker zum einbetonieren.



Fuchs Thun AG
 Tempelstrasse 11, CH-3608 Thun
 Tel. 033 334 30 00
 Internet: www.fuchsthun.ch
 E-Mail: info@fuchsthun.ch
 Conseil et vente Suisse romande
 Tél. 079 314 64 50

Objekt: Montageanleitung Rasen:
 2.32.05 Federgerät Floris 1

Dat.: 16.02.2017	Rev.: 24.07.2019	PLNr.: 2.32.05
Gez.: M.Trüeb	Rev.: 24.01.2024	Mst.: 1:50 / 1:20