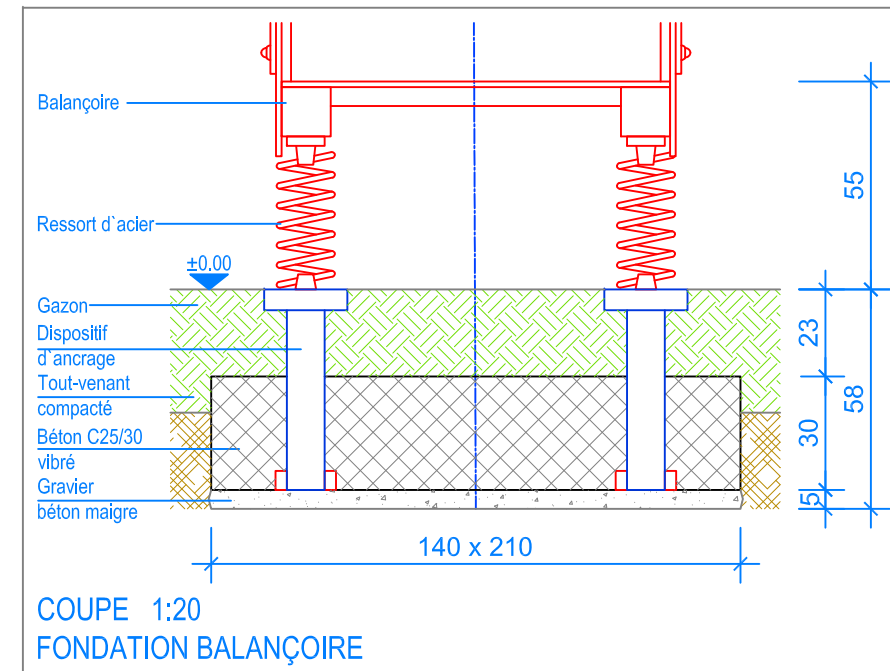


PLAN 1:50

----- Espace de chute



COUPE 1:20
FONDATION BALANÇOIRE

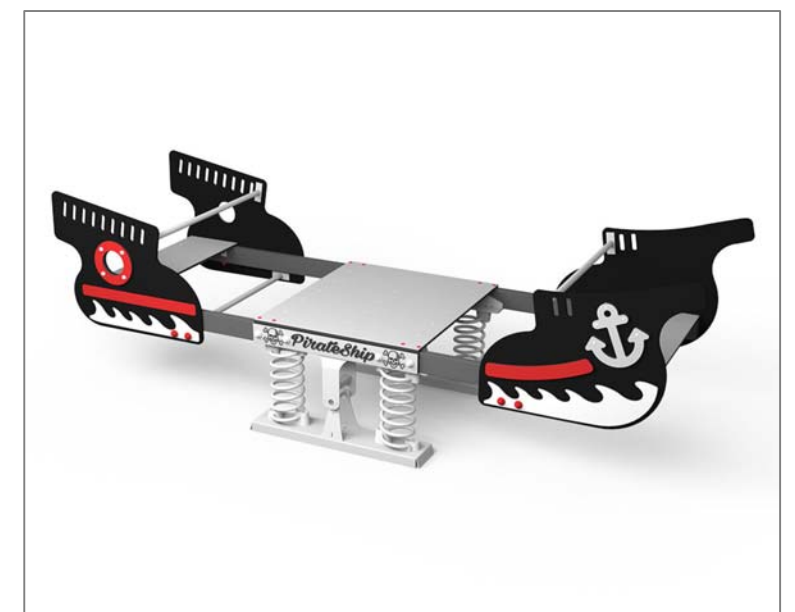
INSTRUCTIONS DE MONTAGE:

1. Creuser un trou de 210 x 140 x 58 cm et remblayer le fond avec du gravier / béton maigre, épaisseur env. 5 cm.
2. Poser la balançoire prémonté dans l'excavation (niveau supérieur du dispositif d'ancrage = niveau fini du terrain).
3. Remplir de béton C25/30 vibré jusqu' à -23 cm du niveau fini du terrain.
4. Laisser le béton prendre.

Après une à deux semaines de jeu, vérifier à nouveau tous les vis et raccords et les resserrer si nécessaire.

CHECK-LIST MATERIEL LIVRE:

- Balançoire prémonté, inclus ressorts d'acier et dispositif d'ancrage à bétonner.



Fuchs Thun AG
 Tempelstrasse 11, CH-3608 Thun
 Tel. 033 334 30 00
 Internet: www.fuchsthun.ch
 E-Mail: info@fuchsthun.ch
Conseil et vente Suisse romande
 Tél. 079 314 64 50

Objekt: Instructions de montage avec du gazon:
2.30.80 Balançoire bateau pirate

Dat.: 21.10.2020	Rev.: 01.02.2024 - MT	PLNr.: 2.30.80
Gez.: Silvia Meyer	Rev.: -	Mst.: 1:50 / 1:20