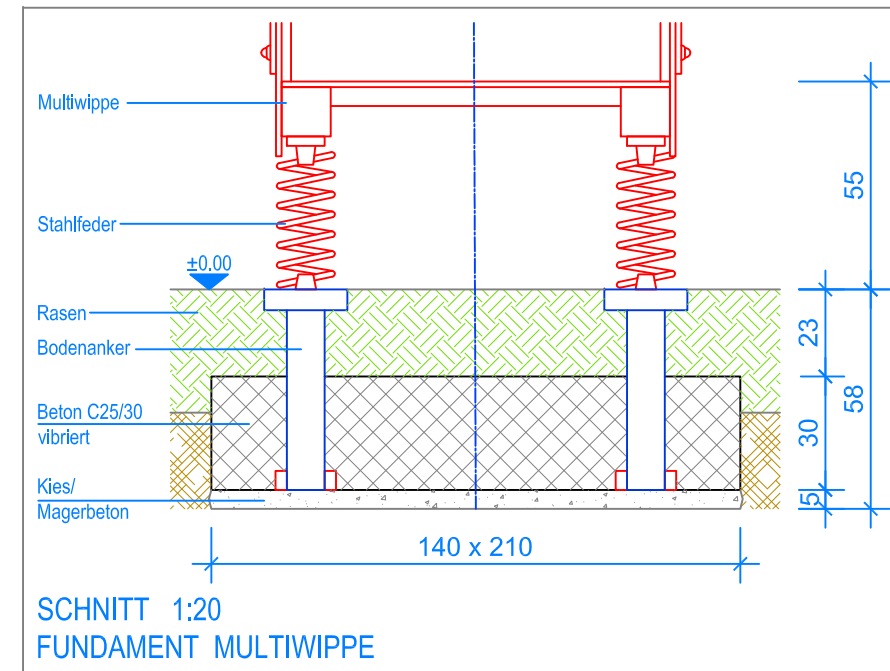


GRUNDRISS 1:50

----- Fallraum



SCHNITT 1:20
FUNDAMENT MULTIWIPPE

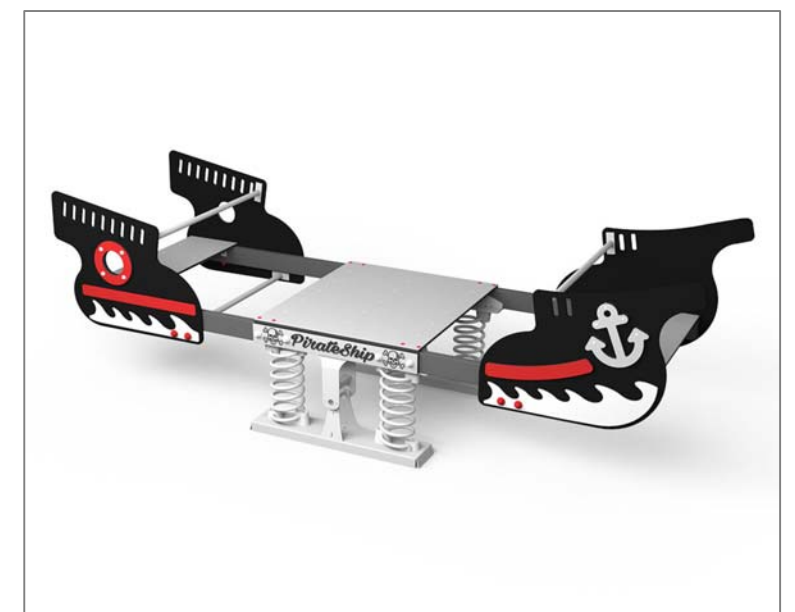
MONTAGEANLEITUNG:

1. Aushub 210 x 140 x 58 cm für das Fundament erstellen und ca. 5 cm Kies / Magerbeton einbringen.
2. Die vormontierte Multiwippe in den Aushub stellen (OK Bodenanker = OK fertig Terrain), ausrichten und Senkel kontrollieren.
3. In den Aushub Beton C25/30 einfüllen und vibrieren, OK Beton 23 cm unter OK fertig Terrain.
4. Beton abbinden lassen.

Nach einer bis zwei Wochen Spielbetrieb alle Verschraubungen und Verbindungen nochmals überprüfen und wenn nötig nachziehen.

LIEFER-CHECKLISTE:

- Multiwippe vormontiert, inkl. Stahlfedern und Bodenanker zum einbetonieren.



Fuchs Thun AG
 Tempelstrasse 11, CH-3608 Thun
 Tel. 033 334 30 00
 Internet: www.fuchsthun.ch
 E-Mail: info@fuchsthun.ch
Conseil et vente Suisse romande
 Tél. 079 314 64 50

Objekt: Montageanleitung Rasen:
 2.30.80 Multiwippe Piratenschiff

Dat.: 21.10.2020	Rev.: 01.02.2024 - MT	PLNr.: 2.30.80
Gez.: Silvia Meyer	Rev.: -	Mst.: 1:50 / 1:20