

PLAN 1:50

- Limite minimale revêtement avec sol meuble
- - - Espace de chute

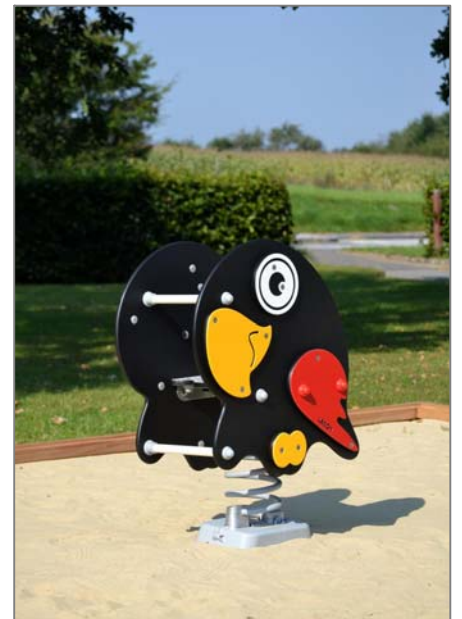
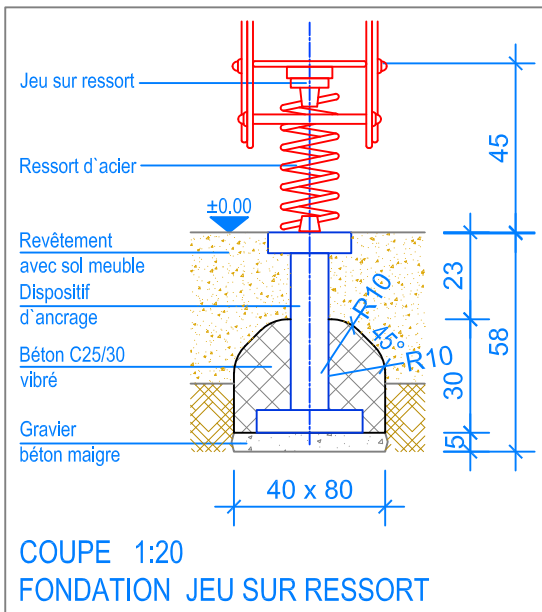
**INSTRUCTIONS DE MONTAGE:**

1. Creuser un trou de 80 x 40 x 58 cm et remblayer le fond avec du gravier / béton maigre, épaisseur env. 5 cm.
2. Poser le jeu sur ressort prémonté dans l'excavation (niveau supérieur du dispositif d'ancrage = niveau fini du terrain). Mettre à niveau le jeu sur ressort.
3. Remplir de béton C25/30 vibré jusqu'à -23 cm du niveau fini du terrain.
4. Laisser le béton prendre.

Après une à deux semaines de jeu, vérifier à nouveau tous les vis et raccords et les resserrer si nécessaire.

**CHECK-LIST MATERIEL LIVRE:**

- Jeu sur ressort prémonté, inclus ressort d'acier et dispositif d'ancrage à bétonner.



**Fuchs Thun AG**  
 Tempelstrasse 11, CH-3608 Thun  
 Tel. 033 334 30 00  
 Internet: www.fuchsthun.ch  
 E-Mail: info@fuchsthun.ch  
**Conseil et vente Suisse romande**  
 Tél. 079 314 64 50

Objekt: **Instructions de montage revêtement avec sol meuble:  
2.30.52 Jeu sur ressort Perroquet**

Dat.: 17.12.2020

Rev.: 31.01.2024 - MT

Pl.Nr.: 2.30.52

Gez.: Silvia Meyer

Rev.: -

Mst.: 1:50 / 1:20