

GRUNDRISS 1:50

- Aussenkante Fallschutzplatten
- - - Fallraum

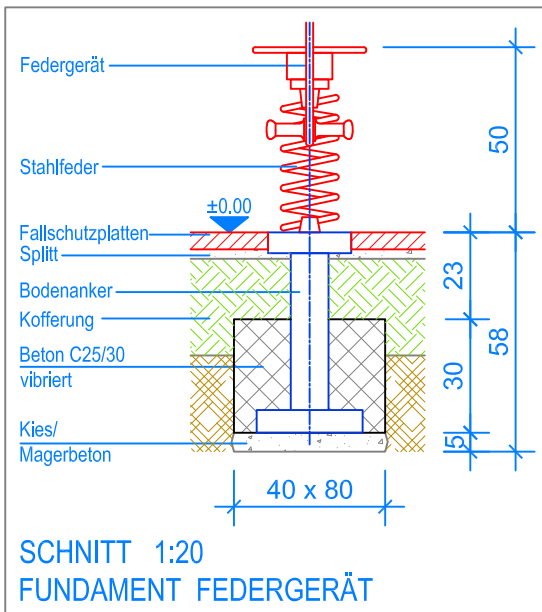
**MONTAGEANLEITUNG:**

1. Aushub 80 x 40 x 58 cm für das Fundament erstellen und ca. 5 cm Kies / Magerbeton einbringen.
2. Das vormontierte Federgerät in den Aushub stellen (OK Bodenanker = OK fertig Terrain), ausrichten und Senkel kontrollieren.
3. In den Aushub Beton C25/30 einfüllen und vibrieren, OK Beton 23 cm unter OK fertig Terrain.
4. Beton abbinden lassen.

Nach einer bis zwei Wochen Spielbetrieb alle Verschraubungen und Verbindungen nochmals überprüfen und wenn nötig nachziehen.

**LIEFER-CHECKLISTE:**

- Federgerät vormontiert, inkl. Stahlfeder und
- Bodenanker zum einbetonieren.



SCHNITT 1:20  
FUNDAMENT FEDERGERÄT



**Fuchs Thun AG**  
 Tempelstrasse 11, CH-3608 Thun  
 Tel. 033 334 30 00  
 Internet: www.fuchsthun.ch  
 E-Mail: info@fuchsthun.ch  
 Conseil et vente Suisse romande  
 Tél. 079 314 64 50

Objekt: Montageanleitung Fallschutzplatten:  
2.30.51 Federgerät Robbe

Dat.: 17.12.2020

Rev.: 31.01.2024 - MT

Pl.Nr.: 2.30.51

Gez.: Silvia Meyer

Rev.: -

Mst.: 1:50 / 1:20