

GRUNDRISS 1:50

- Aussenkante Fallschutzplatten
- - - Fallraum

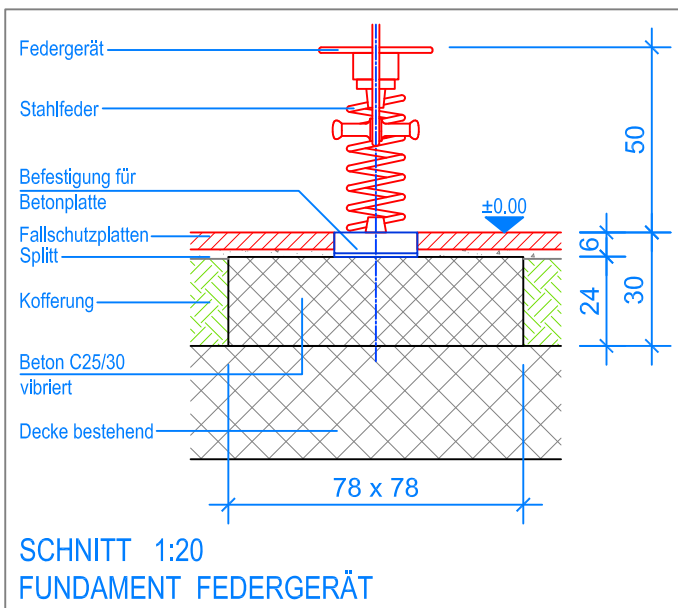
**MONTAGEANLEITUNG:**

1. Aushub 78 x 78 x 30 cm für das Fundament 78 x 78 x 24 cm erstellen.
2. In den Aushub Beton C25/30 einfüllen und vibrieren, OK Beton 6 cm unter OK fertig Terrain.
3. Beton abbinden lassen.
4. Das vormontierte Federgerät mit der Befestigungsplatte auf das Fundament schrauben (ausrichten und Senkel kontrollieren).

Nach einer bis zwei Wochen Spielbetrieb alle Verschraubungen und Verbindungen nochmals überprüfen und wenn nötig nachziehen.

**LIEFER-CHECKLISTE:**

- Federgerät vormontiert, inkl. Stahlfeder und Befestigungsplatte zum aufschrauben.



**Fuchs Thun AG**  
 Tempelstrasse 11, CH-3608 Thun  
 Tel. 033 334 30 00  
 Internet: www.fuchsthun.ch  
 E-Mail: info@fuchsthun.ch  
**Conseil et vente Suisse romande**  
 Tél. 079 314 64 50

Objekt: Montageanleitung Flachdach:  
 2.30.51 Federgerät Robbe

Dat.: 17.12.2020

Rev.: 31.01.2024 - MT

Pl.Nr.: 2.30.51

Gez.: Silvia Meyer

Rev.: -

Mst.: 1:50 / 1:20