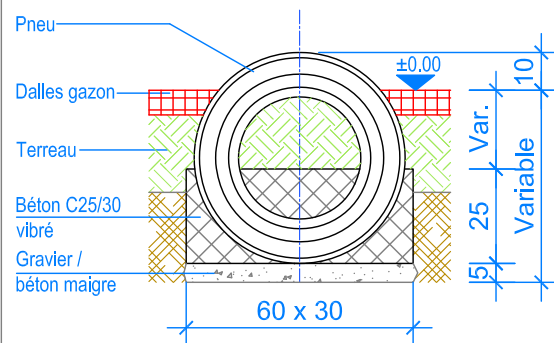
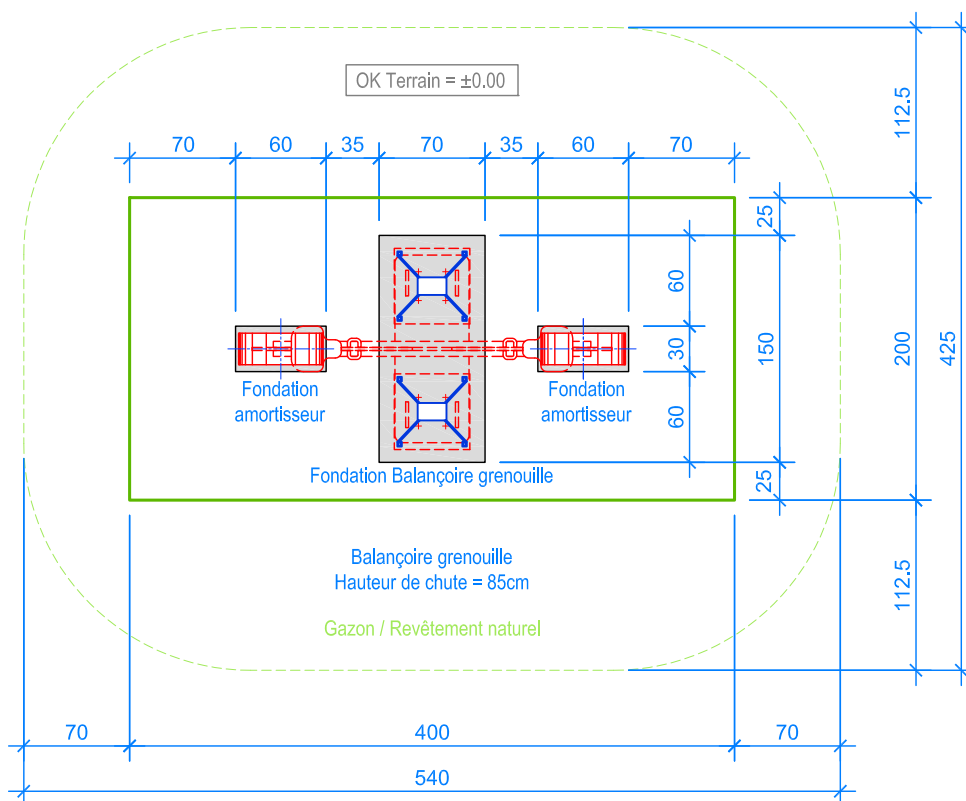


COUPE 1:20
FONDATION BALANÇOIRE GRENOUILLE



COUPE 1:20
FONDATION PNEU-AMORTISSEUR



PLAN 1:50

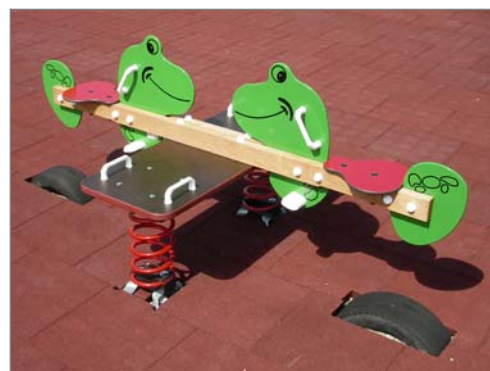
— Limite minimale avec dalles gazon
- - - Espace de chute

CHECK-LIST MATERIEL LIVRE:

- Jeu sur ressorts prémonté, inclus ressorts, plateau en bois et dispositif d'ancrage à bétonner
- 2 Pneu-Amortisseurs

INSTRUCTIONS DE MONTAGE:

1. Creuser un trou de 150 x 70 x 50 cm et 60 x 30 x ca. 50 cm et remblayer le fond avec du gravier/béton maigre, épaisseur env. 5 cm.
2. Poser le jeu sur ressort prémonté et les deux pneus dans l'excavation (niveau supérieur du dispositif d'ancrage = niveau fini du terrain) (pneu = fini du terrain +10 cm).
3. Mettre à niveau le jeu sur ressort.
4. Remplir de béton C25/30 vibré jusqu'à -15 cm du niveau fini du terrain.
5. Laisser prendre le béton pendant 3 jours.
6. Monter la poutre avec les grenouilles sur le jeu sur ressort.



Fuchs Thun AG
Tempelstrasse 11, CH-3608 Thun
Tel. 033 334 30 00
Internet: www.fuchsthun.ch
E-Mail: info@fuchsthun.ch
Bureau de vente:
Case postale, CH-1782 Belfaux
Tél. 079 314 64 50

Objekt: Instructions de montage dalles gazon:
2.30.36 Balançoire grenouille

Dat.: 11.03.2016

Rev.: 21.08.2018

Pl.Nr.: 2.30.36

Gez.: Silvia Meyer

Rev.: -

Mst.: 1:50 / 1:20