

#### INSTRUCTIONS DE MONTAGE:

1. Creuser un trou de 78 x 78 x 30 cm pour la fondation de 78 x 78 x 25 cm.
2. Remplir avec du béton C25/30 vibré jusqu' à -5 cm du niveau fini du terrain.
3. Laisser prendre le béton pendant 3 jours.
4. Poser le jeu sur ressort prémonté avec plaque de fixation sur la fondation et boulonner.

- Limite minimale avec dalles antichocs
- - - Espace de chute

#### CHECK-LIST MATERIEL LIVRE:

- Jeu sur ressort prémonté, inclus ressort d'acier et plaque de fixation à boulonner.



**Fuchs Thun AG**  
 Tempelstrasse 11, CH-3608 Thun  
 Tel. 033 334 30 00  
 Internet: www.fuchsthun.ch  
 E-Mail: info@fuchsthun.ch  
 Bureau de vente:  
 Case postale, CH-1782 Belfaux  
 Tél. 079 314 64 50

Objekt: Instructions de montage dalles antichocs, toiture plate:  
 2.30.28 + 30 Jeu sur ressort: poisson + flipper

Dat.: 04.03.2016

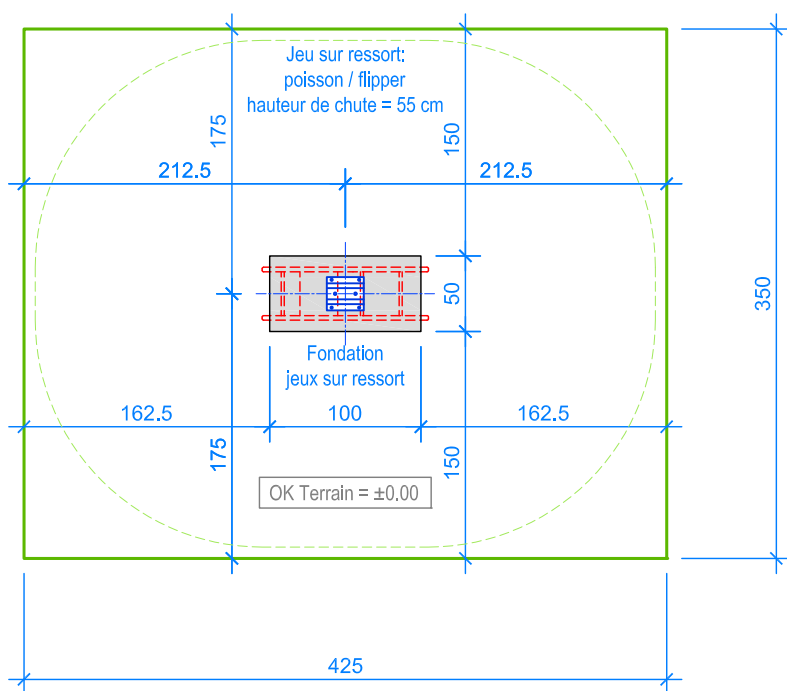
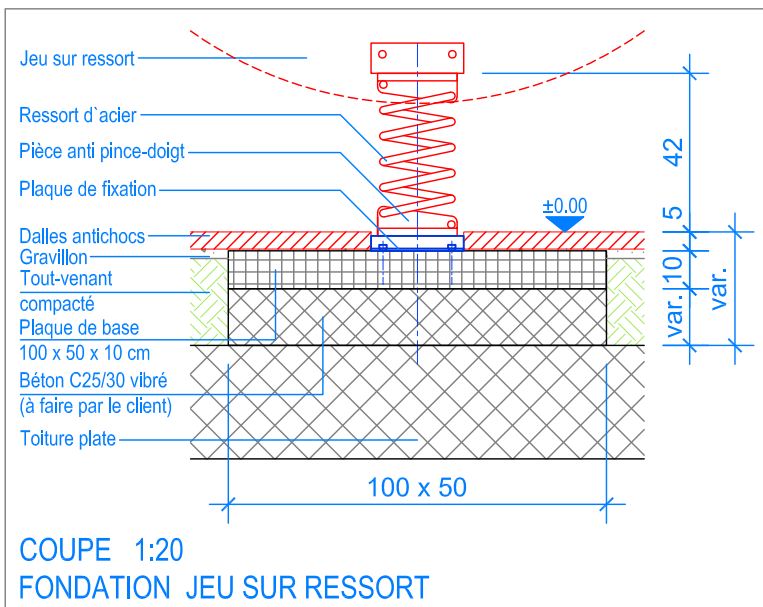
Rev.: 21.08.2018

Pl.Nr.: 2.30.28 + 30

Gez.: Silvia Meyer

Rev.: -

Mst.: 1:50 / 1:20



#### INSTRUCTIONS DE MONTAGE:

1. Creuser un trou de 100 x 50 x var. cm pour la fondation.
2. Faire le support jusqu' à -15 cm du niveau fini du terrain.
3. Poser la plaque de base sur le support.
4. Poser le jeu sur ressort pré-monté avec plaque de fixation sur la fondation et boulonner.

— Limite minimale avec dalles antichocs  
- - - Espace de chute

#### CHECK-LIST MATERIEL LIVRE:

- Jeu sur ressort pré-monté, inclus ressort d'acier et plaque de fixation à boulonner.



**Fuchs Thun AG**  
Tempelstrasse 11, CH-3608 Thun  
Tel. 033 334 30 00  
Internet: www.fuchsthun.ch  
E-Mail: info@fuchsthun.ch  
Bureau de vente:  
Case postale, CH-1782 Belfaux  
Tél. 079 314 64 50

Objekt: Instructions de montage dalles antichocs, toiture plate avec plaque de base:  
2.30.28 + 30 Jeu sur ressort: poisson + flipper

Dat.: 07.03.2016

Rev.: 21.08.2018

Pl.Nr.: 2.30.28 + 30

Gez.: Silvia Meyer

Rev.: -

Mst.: 1:50 / 1:20