

INSTRUCTIONS DE MONTAGE:

1. Creuser un trou de 78 x 78 x 30 cm pour la fondation de 78 x 78 x 25 cm.
2. Remplir avec du béton C25/30 vibré jusqu' à -5 cm du niveau fini du terrain.
3. Laisser prendre le béton pendant 3 jours.
4. Poser le jeu sur ressort prémonté avec plaque de fixation sur la fondation et boulonner.

CHECK-LIST MATERIEL LIVRE:

- Jeu sur ressort prémonté, inclus ressort d'acier et plaque de fixation à boulonner.



Fuchs Thun AG

Tempelstrasse 11, CH-3608 Thun
Tel. 033 334 30 00
Internet: www.fuchsthun.ch
E-Mail: info@fuchsthun.ch
Bureau de vente:
Case postale, CH-1782 Belfaux
Tél. 079 314 64 50

Objekt: Instructions de montage dalles antichocs, toiture plate:
2.30.19 Jeu sur ressort: voiture de course

Dat.: 03.03.2016

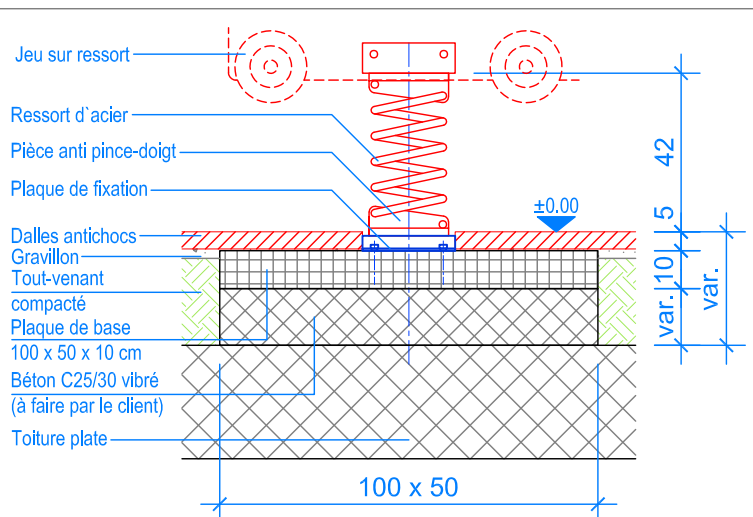
Rev.: 17.08.2018

Pl.Nr.: 2.30.19

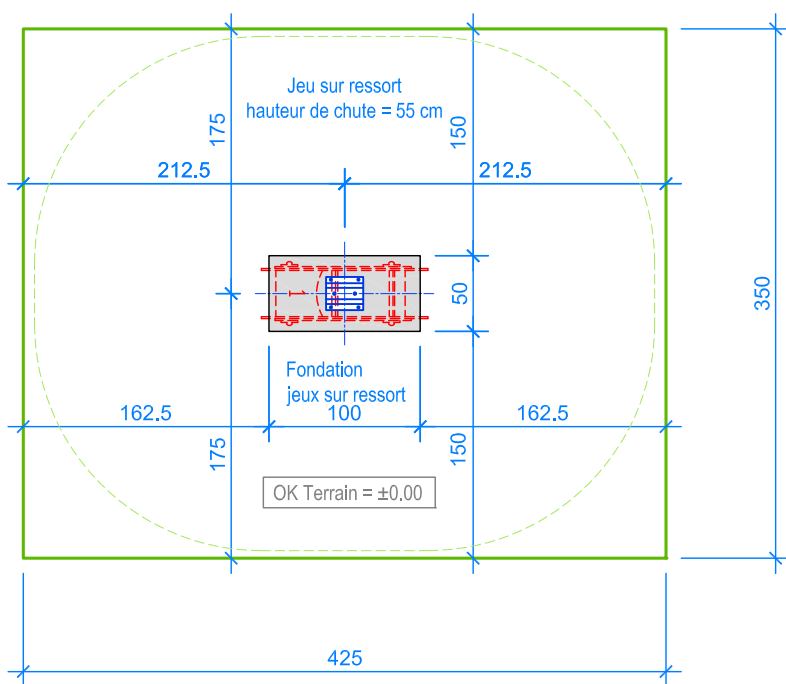
Gez.: Silvia Meyer

Rev.: -

Mst.: 1:50 / 1:20



COUPE 1:20
FONDATION JEU SUR RESSORT



PLAN 1:50

INSTRUCTIONS DE MONTAGE:

1. Creuser un trou de 100 x 50 x var. cm pour la fondation.
2. Faire le support jusqu' à -15 cm du niveau fini du terrain.
3. Poser la plaque de base sur le support.
4. Poser le jeu sur ressort prémonté avec plaque de fixation sur la fondation et boulonner.

CHECK-LIST MATERIEL LIVRE:

- Jeu sur ressort prémonté,
inclus ressort d'acier et plaque de fixation à boulonner.



Fuchs Thun AG

Tempelstrasse 11, CH-3608 Thun
Tel. 033 334 30 00
Internet: www.fuchsthun.ch
E-Mail: info@fuchsthun.ch
Bureau de vente:
Case postale, CH-1782 Belfaux
Tél. 079 314 64 50

Objekt: Instructions de montage dalles antichocs, toiture plate avec plaque de base:
2.30.19 Jeu sur ressort: voiture de course

Dat.: 04.03.2016

Rev.: 17.08.2018

Pl.Nr.: 2.30.19

Gez.: Silvia Meyer

Rev.: -

Mst.: 1:50 / 1:20