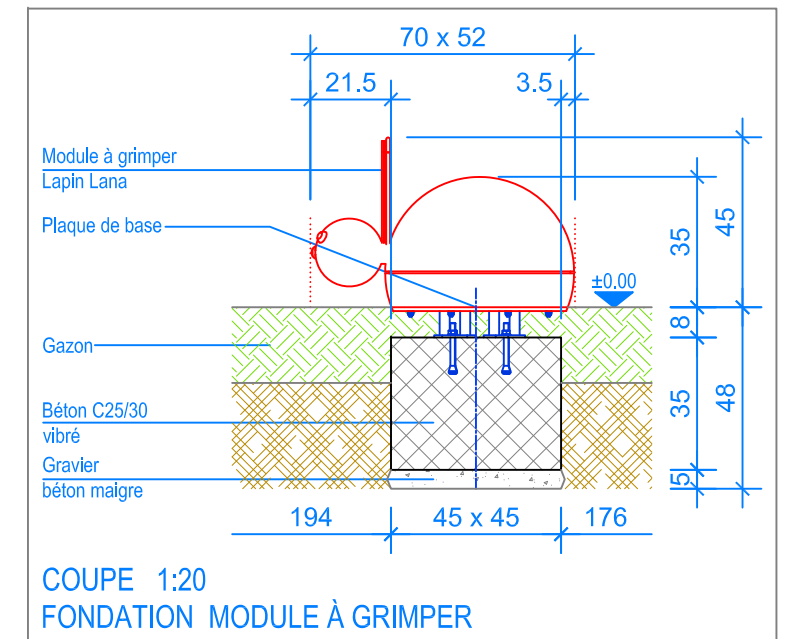


PLAN 1:50

----- Espace de chute



COUPE 1:20
FONDATION MODULE À GRIMPER

INSTRUCTIONS DE MONTAGE:

1. Creuser un trou de 45 x 45 x 48 cm et remplir le fond avec du gravier / béton maigre, épaisseur env. 5 cm.
2. Remplir les trous avec du béton C25/30 vibré jusqu' à -8 cm du niveau fini du terrain.
3. Laisser le béton prendre.
4. Poser sur le fondation le module à grimper pré-montée, régler le niveau, puis la fixer avec les 4 vis (marquage au niveau fini du terrain).

Après une à deux semaines de jeu, vérifier à nouveau tous les vis et raccords et les resserrer si nécessaire.



CHECK-LIST MATERIEL LIVRE:

- Module à grimper pré-montée
- 4 vis de fixation

Fuchs Thun AG
 Tempelstrasse 11, CH-3608 Thun
 Tel. 033 334 30 00
 Internet: www.fuchsthun.ch
 E-Mail: info@fuchsthun.ch
Conseil et vente Suisse romande
 Tél. 079 314 64 50

Objekt: Instructions de montage en gazon:
 2.29.33 Module à grimper Lapin Lana

Dat.: 28.09.2020	Rev.: 26.01.2024	PLNr.: 2.29.33
Gez.: M.Trüeb	Rev.: -	Mst.: 1:50 / 1:20