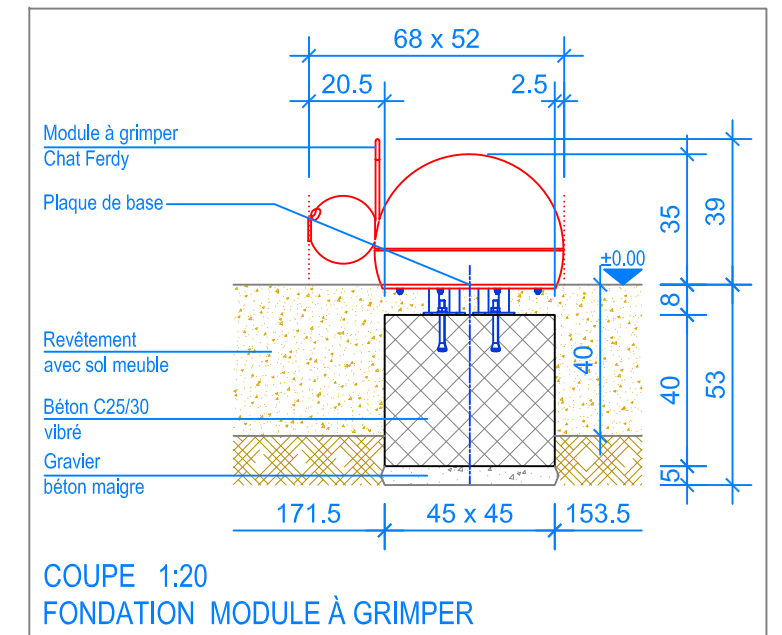


PLAN 1:50

— Limite minimale revêtement avec sol meuble  
 - - - Espace de chute



COUPE 1:20  
 FONDATION MODULE À GRIMPER

**INSTRUCTIONS DE MONTAGE:**

1. Creuser un trou de 45 x 45 x 53 cm et remplir le fond avec du gravier / béton maigre, épaisseur env. 5 cm.
2. Remplir les trous avec du béton C25/30 vibré jusqu' à -8 cm du niveau fini du terrain.
3. Laisser le béton prendre.
4. Poser sur le fondation le module à grimper pré-montée, régler le niveau, puis la fixer avec les 4 vis (marquage au niveau fini du terrain).

Après une à deux semaines de jeu, vérifier à nouveau tous les vis et raccords et les resserrer si nécessaire.



**CHECK-LIST MATERIEL LIVRE:**

- Module à grimper pré-montée
- 4 vis de fixation

**Fuchs Thun AG**  
 Tempelstrasse 11, CH-3608 Thun  
 Tel. 033 334 30 00  
 Internet: www.fuchsthun.ch  
 E-Mail: info@fuchsthun.ch  
 Conseil et vente Suisse romande  
 Tél. 079 314 64 50

Objekt: Instructions de montage revêtement avec sol meuble: 2.29.32 Module à grimper Chat Ferdy		
Dat.: 28.09.2020	Rev.: 26.01.2024	PLNr.: 2.29.32
Gez.: M.Trüeb	Rev.: -	Mst.: 1:50 / 1:20