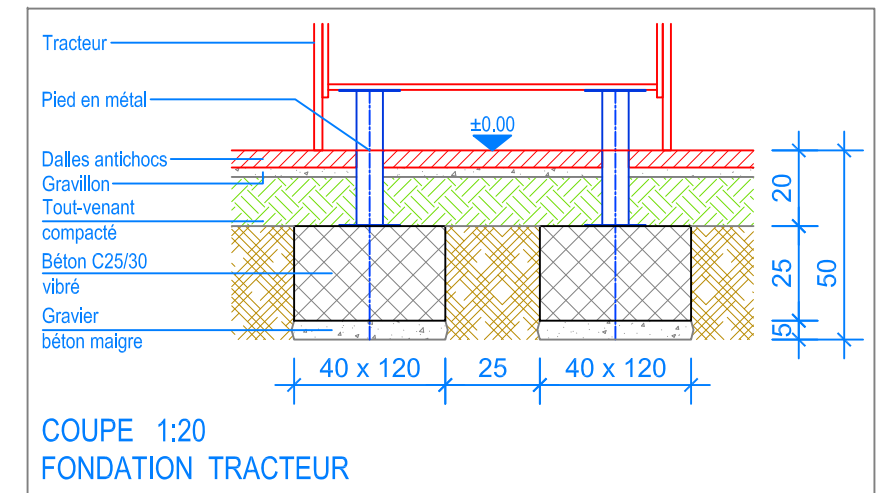


PLAN 1:50

— Limite minimale avec dalles antichocs
 - - - Espace de chute



COUPE 1:20
 FONDATION TRACTEUR

INSTRUCTIONS DE MONTAGE:

1. Creuser deux trous de 40 x 120 x 50 cm pour les fondations.
2. Remblayer le fond du trou ainsi réalisés avec un empierrement de 5 cm en gravier / béton maigre.
3. Bétonner (Béton C25/30 vibré) jusqu'à -20 cm du niveau fini du terrain.
4. Laisser le béton prendre.
5. Poser le jeux sur la fondation et mettre à niveau.
6. Percer 3 trous par pied en métal dans le béton (pour l'écartement des trous, voir le pied en métal), puis boulonner l'ensemble sur la fondation avec des vis goujons express.



Après une à deux semaines de jeu, vérifier à nouveau tous les vis et raccords et les resserrer si nécessaire.



CHECK-LIST MATERIEL LIVRE:

- Tracteur prémonté, avec fixation



Fuchs Thun AG
 Tempelstrasse 11, CH-3608 Thun
 Tel. 033 334 30 00
 Internet: www.fuchsthun.ch
 E-Mail: info@fuchsthun.ch
Consell et vente Suisse romande
 Tél. 079 314 64 50

Objekt: Instructions de montage dalles antichocs:

2.29.16 Tracteur rouge
 2.29.18 Tracteur vert

Dat.: 13.06.2012

Rev.: 26.07.2023 - MT

PLNr.: 2.29.16 / 2.29.18

Gez.: Silvia Meyer

Rev.: 26.01.2024 - MT

Mst.: 1:50 / 1:20