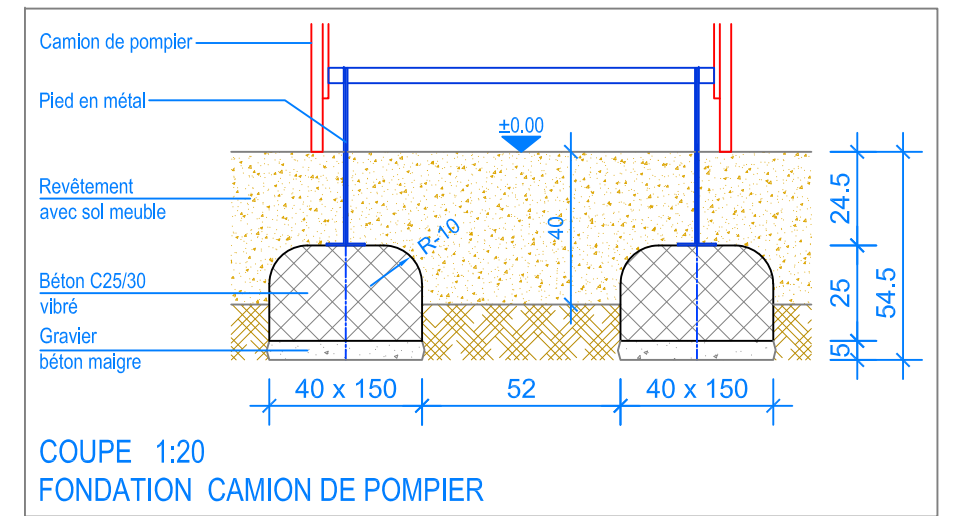


PLAN 1:50

— Limite minimale revêtement avec sol meuble
 - - - Espace de chute



COUPE 1:20
 FONDATION CAMION DE POMPIER

INSTRUCTIONS DE MONTAGE:

1. Creuser 2 trous de 40 x 150 x 54.5 cm pour les fondations.
2. Remblayer le fond des trous ainsi réalisés avec un empierrement de 5 cm en gravier / béton maigre.
3. Bétonner (Béton C25/30 vibré) jusqu'à -24.5 cm du niveau fini du terrain.
4. Laisser le béton prendre.
5. Poser le jeu sur les fondations et mettre à niveau.
6. Percer 2 trous par pied en métal dans le béton (pour l'écartement des trous, voir le pied en métal), puis boulonner l'ensemble sur la fondation avec des vis goujons express.

Après une à deux semaines de jeu, vérifier à nouveau tous les vis et raccords et les resserrer si nécessaire.



CHECK-LIST MATERIEL LIVRE:

- Camion de pompier pré-monté avec fixation

Fuchs Thun AG
 Tempelstrasse 11, CH-3608 Thun
 Tel. 033 334 30 00
 Internet: www.fuchsthun.ch
 E-Mail: info@fuchsthun.ch
Conseil et vente Suisse romande
 Tél. 079 314 64 50

Objekt: Instructions de montage revêtement avec sol meuble:
 2.29.10 Camion de pompier sans ressorts

Dat.: 13.06.2012	Rev.: 26.07.2023 - MT	PLNr.: 2.29.10
Gez.: Silvia Meyer	Rev.: 26.01.2024 - MT	Mst.: 1:50 / 1:20