

Wasserspielanlage kombiniert Jeux d'eau combinés



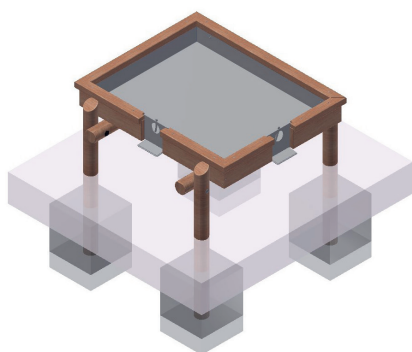
Material	Wasserbecken: Wanne aus Edelstahl, Tragkonstruktion aus Edelkastanie, Verkleidungen und Abdeckungen aus Douglasie, mit Überlauf oder Öffnung mit Schieber aus Edelstahl. Wasserkanäle: Kanal aus Edelkastanie, Tragkonstruktion aus Edelkastanie oder Stahl verzinkt. Einbaumöglichkeit von einem Schieber im Kanal oder am Ende des Kanals aus HPL. Wasserschraube: Schraube aus Edelstahl, Tragkonstruktion aus Edelkastanie. Ohne Deluxe-Pumpe, siehe Artikel Nr. 2.26.10
Matériaux	<i>Bassin à eau: cuvette en acier inoxydable, structure porteuse en châtaignier, revêtement et recouvrement en pin Douglas, avec trop-plein ou ouverture avec glisseur en acier inoxydable. Rigoles: canal en châtaignier, structure porteuse en châtaignier ou en acier zingué. Possibilité d'installation d'un glisseur en HPL au milieu ou à l'extrémité de la rigole. Vis d'Archimède: vis en acier inoxydable, structure porteuse en châtaignier. Sans pompe à piston de luxe, voir article n° 2.26.10</i>
Masse Dimension	Je nach Anordnung Selon disposition
Alter Age	3–12 Jahre 3–12 ans
Lieferung Livraison	In mehreren Elementen, fertig montiert En plusieurs éléments, entièrement montés
Montage Montage	www.fuchsthun.ch

**Artikel Nr.
N° article**

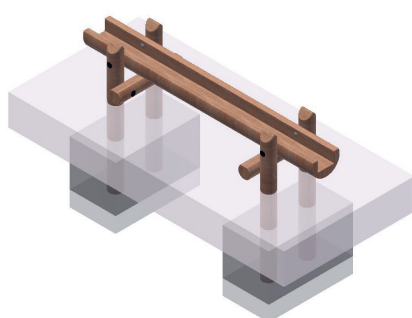
2.27.01 Wasserspielanlage kombiniert
Jeux d'eau combinés

**Fallraum
Espace de chute**

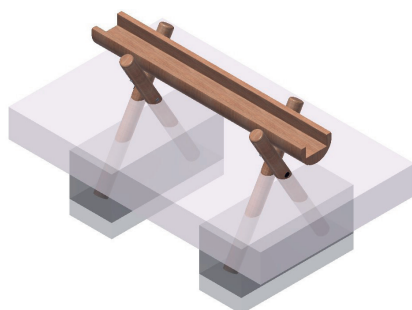
Je nach Anordnung
Selon disposition



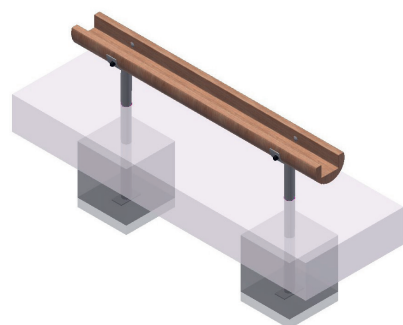
Artikel Nr. N° article	Masse Dimension	Gewicht Poids
2.27.05 Wasserbecken – 80 x 100 cm <i>Bassin à eau – 80 x 100 cm</i>	109 x 109 cm H 25–80 cm	50 kg
2.27.06 Wasserbecken – 80 x 80 cm <i>Bassin à eau – 80 x 80 cm</i>	109 x 89 cm H 25–80 cm	46 kg
2.27.07 Wasserbecken – 80 x 60 cm <i>Bassin à eau – 80 x 60 cm</i>	89 x 89 cm H 25–80 cm	41 kg
2.27.08 Wasserbecken – 60 x 60 cm <i>Bassin à eau – 60 x 60 cm</i>	89 x 69 cm H 25–80 cm	38 kg
2.27.09 Wasserbecken – 70 x 35 cm <i>Bassin à eau – 70 x 35 cm</i>	79 x 64 cm H 25–80 cm	32 kg
2.27.10 Öffnung mit Schieber <i>Ouverture avec glisseur</i>	15 x 15 cm	



Artikel Nr. N° article	Masse Dimension	Gewicht Poids
2.27.30 Wasserkanal-Joch <i>Rigole avec cadres de support</i>	150 x 42 cm H 25–80 cm	ca. 23 kg
2.27.31 Wasserkanal-Joch <i>Rigole avec cadres de support</i>	200 x 42 cm H 25–80 cm	ca. 30 kg
2.27.32 Wasserkanal-Joch <i>Rigole avec cadres de support</i>	250 x 42 cm H 25–80 cm	ca. 45 kg

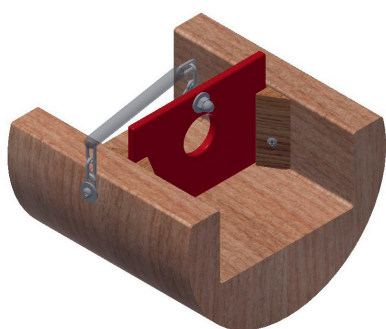


Artikel Nr. N° article	Masse Dimension	Gewicht Poids
2.27.35 Wasserkanal-Quer <i>Rigole avec supports croisés</i>	150 x 45 cm H 25–80 cm	ca. 23 kg
2.27.36 Wasserkanal-Quer <i>Rigole avec supports croisés</i>	200 x 45 cm H 25–80 cm	ca. 30 kg
2.27.37 Wasserkanal-Quer <i>Rigole avec supports croisés</i>	250 x 45 cm H 25–80 cm	ca. 48 kg

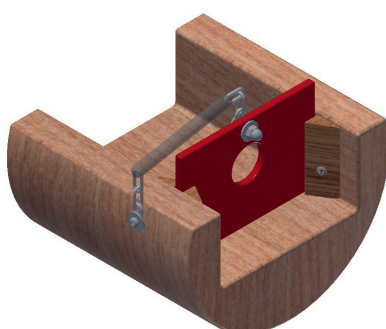


Artikel Nr. N° article	Masse Dimension	Gewicht Poids
2.27.40 Wasserkanal-Standrohrfuss <i>Rigole avec supports tubulaires</i>	150 x 23 cm H 25–80 cm	ca. 26 kg
2.27.41 Wasserkanal-Standrohrfuss <i>Rigole avec supports tubulaires</i>	200 x 23 cm H 25–80 cm	ca. 33 kg
2.27.42 Wasserkanal-Standrohrfuss <i>Rigole avec supports tubulaires</i>	250 x 23 cm H 25–80 cm	ca. 48 kg

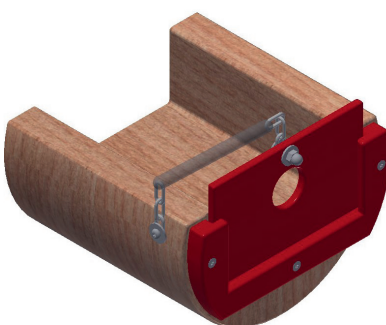
Einzelemente für Wasserspielanlage Éléments uniques pour jeux d'eau combinés



Artikel Nr. N° article		Masse Dimension
2.27.50	Schieber in der Mitte vom Wasserkanal <i>Glisseur au milieu de la rigole</i>	15 x 10 x 0,8 cm



Artikel Nr. N° article		Masse Dimension
2.27.51	Schieber am Ende vom Wasserkanal <i>Glisseur à l'extrémité de la rigole</i>	15 x 10 x 0,8 cm



Artikel Nr. N° article		Masse Dimension
2.27.52	Schieber am Ende vom Wasserkanal <i>Glisseur à l'extrémité de la rigole</i>	15 x 10 x 0,8 cm



Artikel Nr. N° article		Masse Dimension
2.27.60	Wasserschraube inkl. 2 Wasserbecken und Podest <i>Vis d'Archimède inclus 2 bassins et palier</i>	Je nach Anordnung <i>Selon disposition</i>