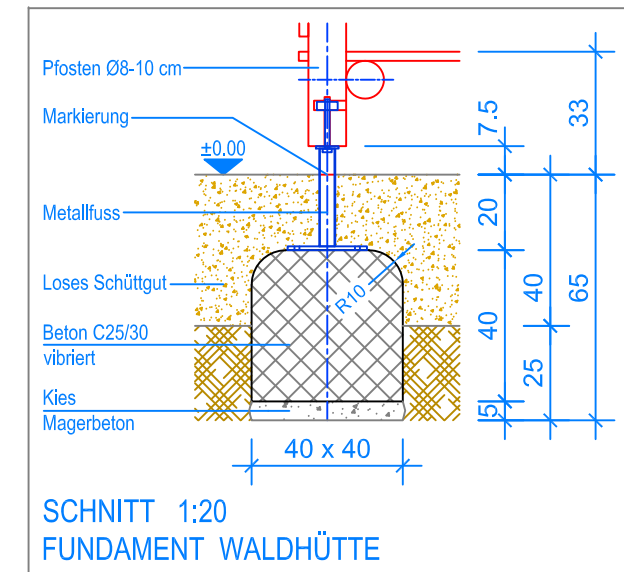


GRUNDRISS 1:50

- Aussenkante loses Schüttgut
- - - Fallraum

PUMPE:

Wir weisen ausdrücklich darauf hin, dass die Pumpe durch einen Sanitärinstallateur montiert werden sollte. Die Pumpe wird direkt an das Wasserleitungsnetz angeschlossen. Die Anschlussgarnitur soll in einem Kontrollschacht unterhalb oder vor der Pumpe für Kinder unzugänglich untergebracht werden.



SCHNITT 1:20
FUNDAMENT WALDHÜTTE

MONTAGEANLEITUNG:


1. Aushub 40 x 40 x 65 cm (6x) für die Fundamente erstellen und ca. 5 cm Kies / Magerbeton einbringen.
2. Beton C25/30 vibriert einfüllen, OK. Beton 20 cm unter fertig Terrain. Beton abbinden lassen.
3. Waldhütte auf die Fundamente stellen und ausrichten.
4. Die Waldhütte mit Expressankern (M10x95) auf die Fundamente schrauben.

Nach einer bis zwei Wochen Spielbetrieb alle Verschraubungen und Verbindungen nochmals überprüfen und wenn nötig nachziehen.

LIEFER-CHECKLISTE:

- Waldhütte mit Pumpe vormontiert
- 12 Expressanker



 Fuchs Thun AG Tempelstrasse 11, CH-3608 Thun Tel. 033 334 30 00 Internet: www.fuchsthun.ch E-Mail: info@fuchsthun.ch Conseil et vente Suisse romande Tél. 079 314 64 50	Objekt: Montageanleitung loses Schüttgut: 2.26.82 Spielhaus Waldhütte mit Delux-Pumpe		
	Dat.: 02.06.2017	Rev.: 04.10.2018 - MT	PLNr.: 2.26.82
Gez.: Silvia Meyer	Rev.: 08.02.2024 - MT	Mst.: 1:50 / 1:20	