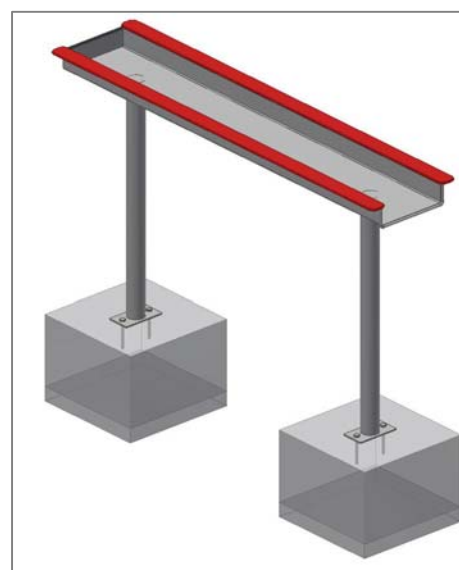


#### CHECK-LIST MATERIEL LIVRE:

- Rigole 150
- 4 Pièces en plastique 5 mm
- 4 vis



#### INSTRUCTIONS DE MONTAGE:

1. Creuser deux trous de 40 x 40 x 70 cm et remblayer le fond avec du gravier / béton maigre, épaisseur env. 5 cm.
2. Remplir avec du béton C25/30 vibré, jusqu'à -40 cm du niveau fini du terrain.
3. Laisser le béton prendre.
4. Fixer les pieds en métal sur le béton avec 4 vis.  
Mettre la rigole en pente 1% avec les pièces en plastique.



#### Fuchs Thun AG

Tempelstrasse 11, CH-3608 Thun  
Tel. 033 334 30 00  
Internet: www.fuchsthun.ch  
E-Mail: info@fuchsthun.ch  
Consell et vente Suisse romande  
Tél. 079 314 64 50

Objekt: Instructions de montage revêtement avec sol meuble (Sable):  
2.26.35 Rigole 150

Dat.: 05.09.2017

Rev.: 29.10.2018 - MT

Pl.Nr.: 2.26.35

Gez.: Silvia Meyer

Rev.: 09.02.2024 - MT

Mst.: 1:20