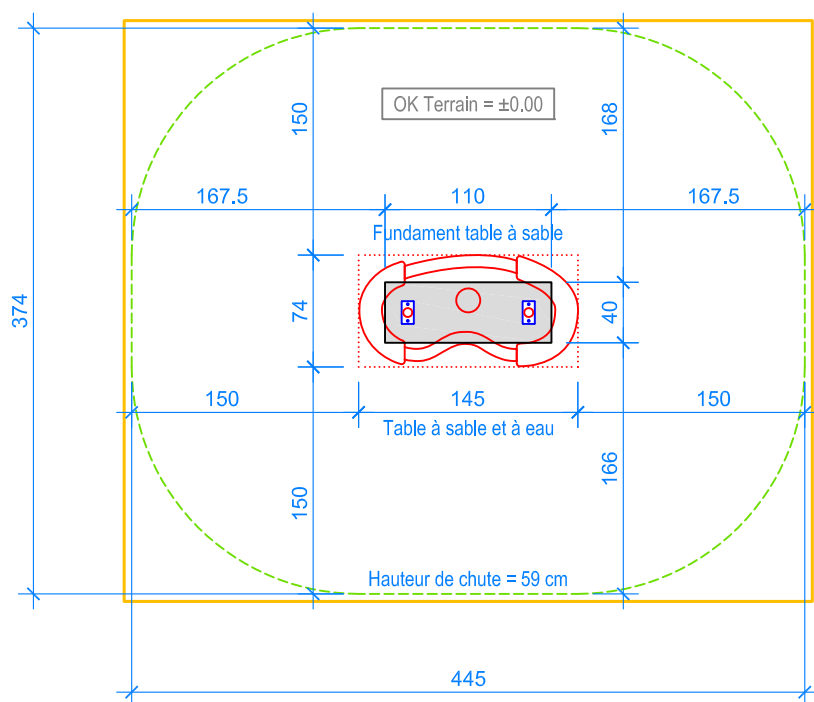


INSTRUCTIONS DE MONTAGE:

1. Creuser un trou de 110 x 40 x 70 cm et remblayer le fond avec du gravier / béton maigre, épaisseur env. 5 cm.
2. Remplir avec du béton C25/30 vibré, jusqu'à -40 cm du niveau fini du terrain.
3. Laisser le béton prendre.
4. Fixer les pieds en métal sur le béton avec 4 vis.



- Limite minimale revêtement avec sol meuble
- - - Espace de chute

CHECK-LIST MATERIEL LIVRE:

- Table à sable et à eau
- 4 vis



Fuchs Thun AG

Tempelstrasse 11, CH-3608 Thun
Tel. 033 334 30 00
Internet: www.fuchsthun.ch
E-Mail: info@fuchsthun.ch
Consell et vente Suisse romande
Tél. 079 314 64 50

Objekt: Instructions de montage revêtement avec sol meuble:
2.26.30 Table à sable et à eau

Dat.: 27.02.2014

Rev.: 03.10.2018 - MT

Pl.Nr.: 2.26.30

Gez.: Silvia Meyer

Rev.: 08.02.2024 - MT

Mst.: 1:20