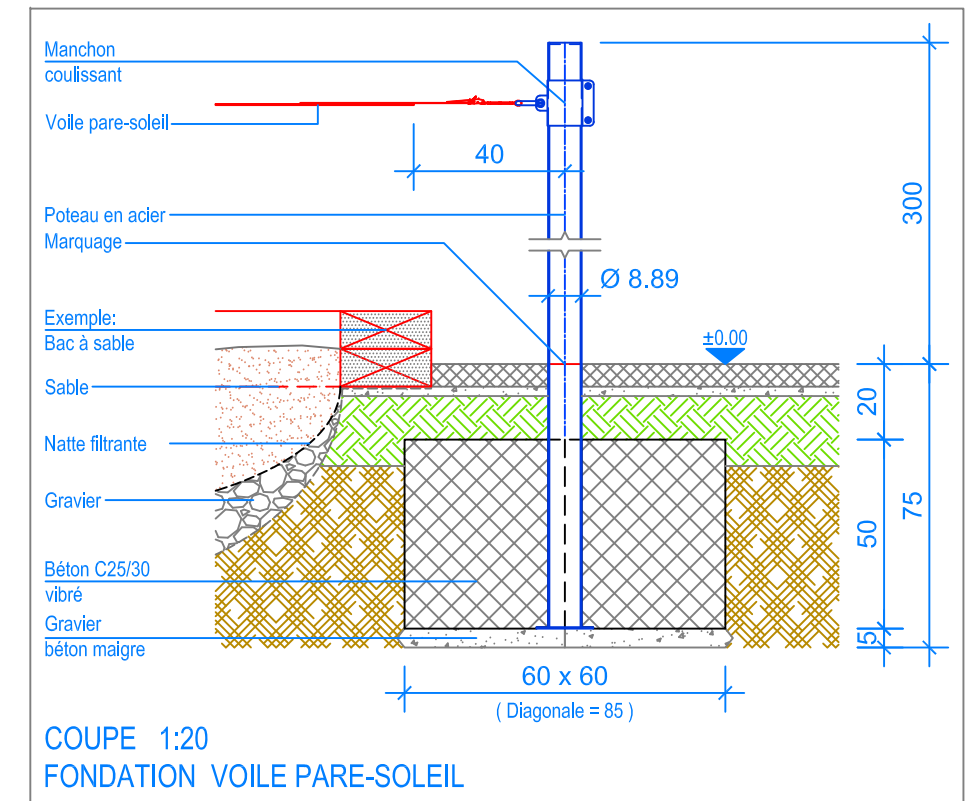


PLAN 1:50

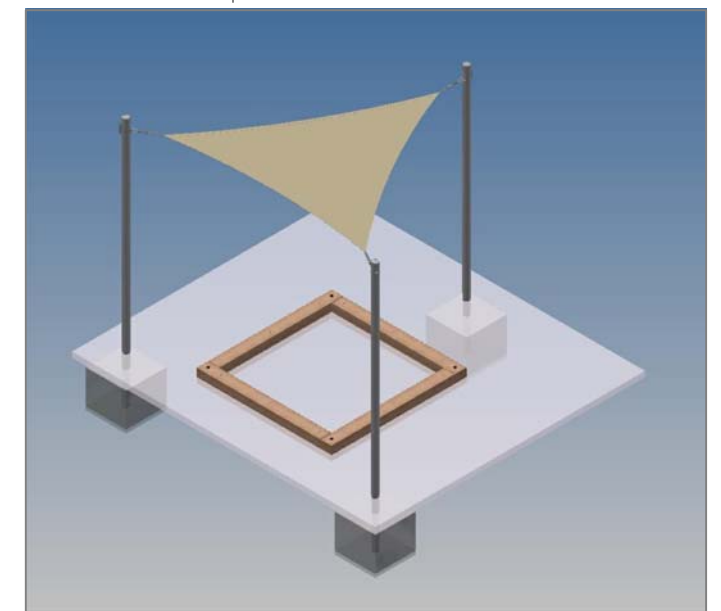


COUPE 1:20
FONDATION VOILE PARE-SOLEIL

INSTRUCTIONS DE MONTAGE:

1. Creuser 3 trous de 60 x 60 x 75 cm et remplir le fond avec du gravier / béton maigre, épaisseur env. 5 cm.
2. Poser les 3 poteaux dans les trous et mettre à niveau. (Marquage sur les poteaux du niveau fini du terrain.)
3. Remplir les trous avec du béton C25/30 vibré jusqu'à -20 cm du niveau fini du terrain.
4. Laisser le béton prendre.
5. Fixer la voile pare-soleil avec les poteaux.

Voile pare-soleil livrée sans bac à sable



CHECK-LIST MATERIEL LIVRE:

- 3 poteaux en acier prémontés, à bétonner
- Voile pare-soleil - triangulaire - 400 cm

Fuchs Thun AG
 Tempelstrasse 11, CH-3608 Thun
 Tel. 033 334 30 00
 Internet: www.fuchsthun.ch
 E-Mail: info@fuchsthun.ch
Conseil et vente Suisse romande
 Tél. 079 314 64 50

Objekt: Instructions de montage: 2.25.40 Voile pare-soleil - triangulaire - 400 cm Poteaux en acier à bétonner		
Dat.: 07.04.2014	Rev.: 26.05.2020	PLNr.: 2.25.40
Gez.: M.Trüeb	Rev.: 08.02.2024	Mst.: 1:50 / 1:20