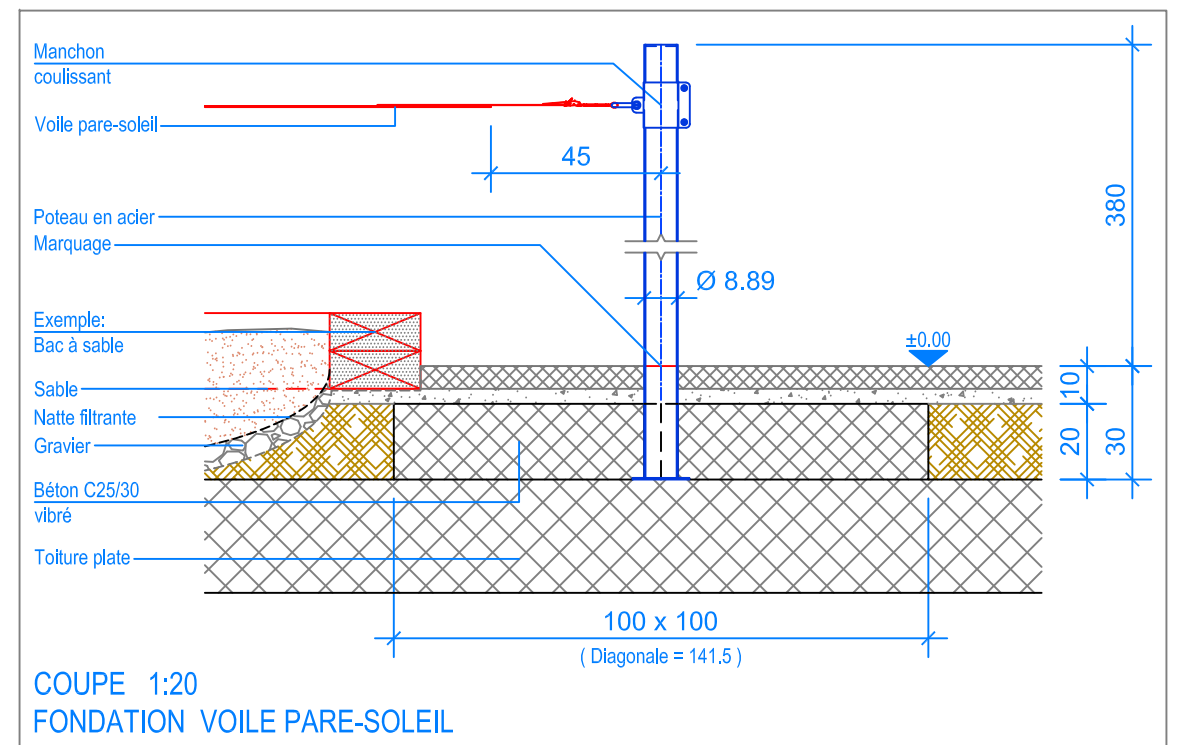


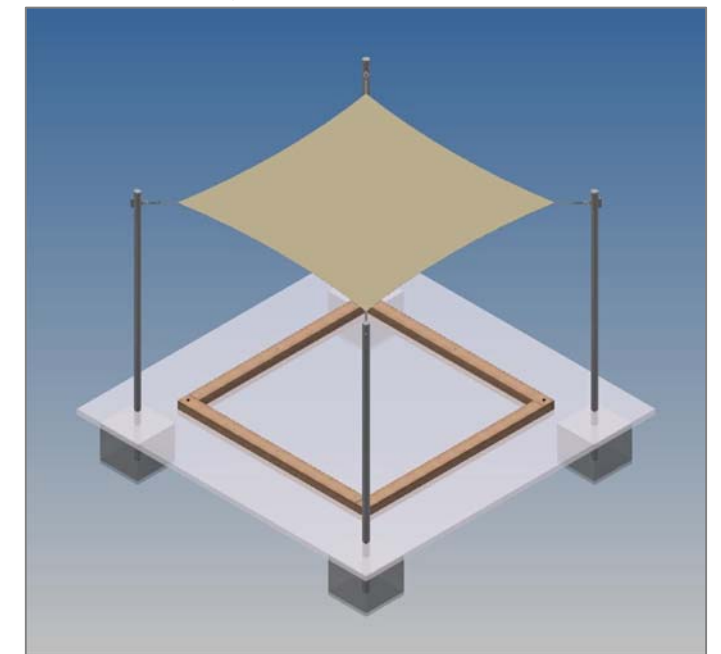
PLAN 1:50



INSTRUCTIONS DE MONTAGE:

1. Creuser 4 trous de 100 x 100 x 30 cm.
2. Poser les 4 poteaux dans les trous et mettre à niveau. (Marquage sur le poteau du niveau fini du terrain.)
3. Remplir les trous avec du béton C25/30 vibré jusqu'à -10 cm du niveau fini du terrain.
4. Laisser le béton prendre.
5. Fixer la voile pare-soleil avec les poteaux.

Voile pare-soleil livrée sans bac à sable



CHECK-LIST MATERIEL LIVRE:

- 4 poteaux en acier prémontés, à bétonner
- Voile pare-soleil - carrée - 500 x 500 cm