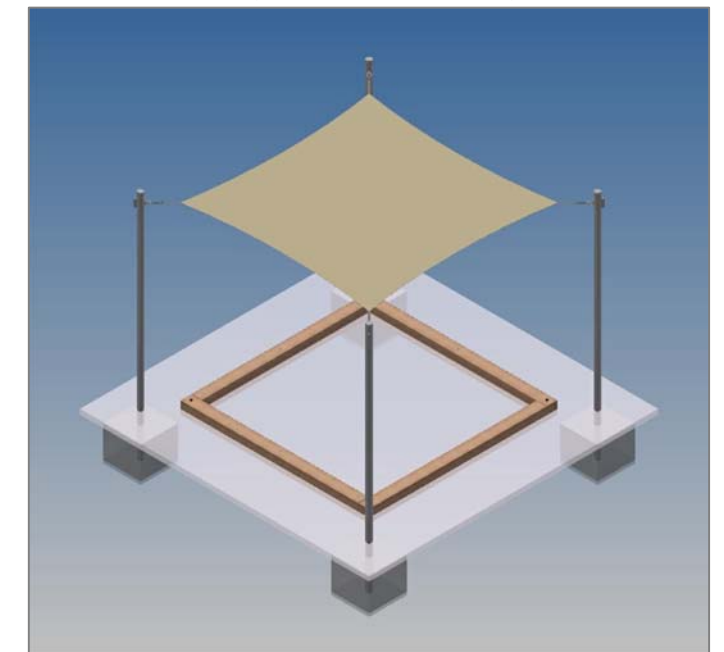


MONTAGEANLEITUNG:

1. Aushub 100 x 100 x 30 cm (4x) für die Fundamente erstellen.
2. Die vier Stahlposten in den Aushub stellen, ausrichten und Senkel kontrollieren (Markierung am Pfosten = OK fertig Terrain).
3. In den Aushub Beton C25/30 einfüllen und vibrieren. OK Beton 10 cm unter OK fertig Terrain.
4. Beton abbinden lassen.
5. Das Sonnensegel an den Stahlposten befestigen.

Sonnensegel wird ohne Sandkasten geliefert



LIEFER-CHECKLISTE:

- 4 Stahlposten vormontiert, zum einbetonieren
- Sonnensegel - quadratisch - 500 x 500 cm



Fuchs Thun AG
 Tempelstrasse 11, CH-3608 Thun
 Tel. 033 334 30 00
 Internet: www.fuchsthun.ch
 E-Mail: info@fuchsthun.ch
 Conseil et vente Suisse romande
 Tél. 079 314 64 50

Objekt: Montageanleitung Flachdach:
 2.25.15 Sonnensegel - quadratisch - 500 x 500 cm
 Stahlposten einbetoniert

Dat.: 07.04.2014	Rev.: 25.05.2020	PLNr.: 2.25.15-FD
Gez.: M.Trüeb	Rev.: 08.02.2024	Mst.: 1:50 / 1:20