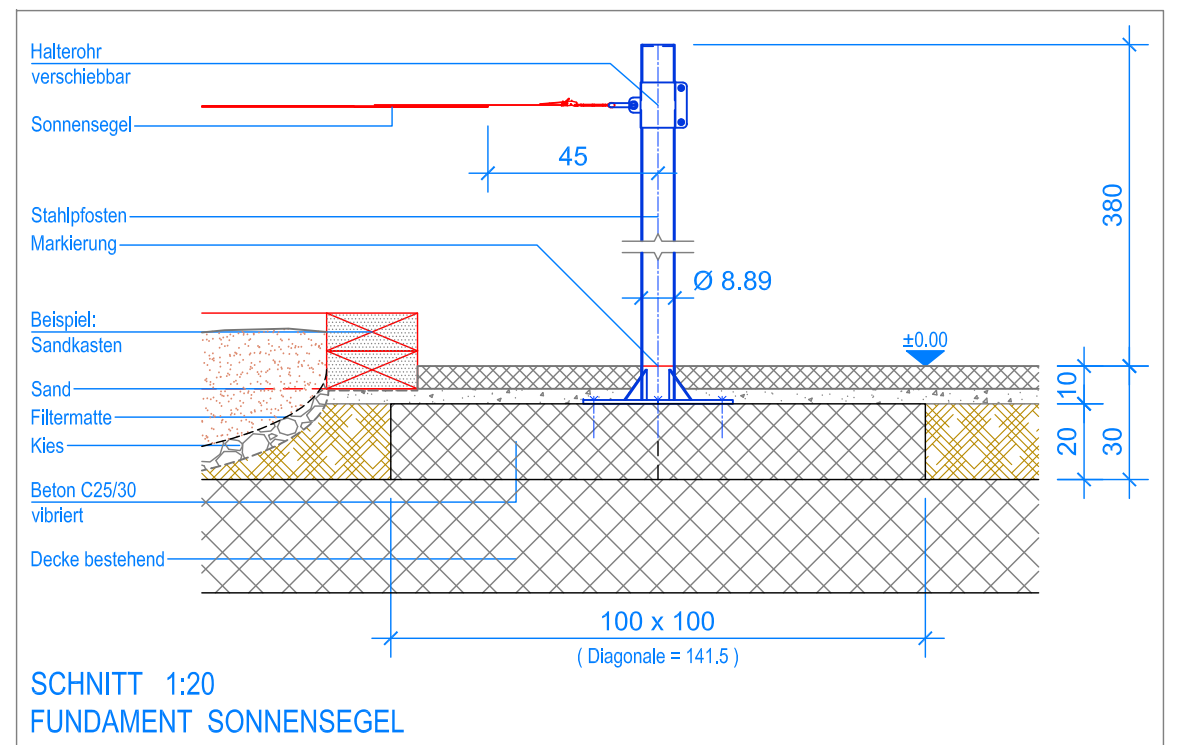


GRUNDRISS 1:50



SCHNITT 1:20
FUNDAMENT SONNENSEGEL

MONTAGEANLEITUNG:

1. Aushub 100 x 100 x 30 cm (4x) für die Fundamente erstellen.
2. In den Aushub Beton C25/30 einfüllen und vibrieren. OK Beton 10 cm unter OK fertig Terrain.
3. Beton abbinden lassen.
4. Die vier Stahlposten auf die Fundamente stellen, ausrichten und Senkel kontrollieren (Markierung am Pfosten = OK fertig Terrain).
5. Mit je vier Expressankern auf die Fundamente schrauben.
6. Das Sonnensegel an den Stahlposten befestigen.

LIEFER-CHECKLISTE:

- 4 Stahlposten vormontiert, zum aufschrauben
- 16 Expressanker
- Sonnensegel - quadratisch - 500 x 500 cm

Sonnensegel wird ohne Sandkasten geliefert

