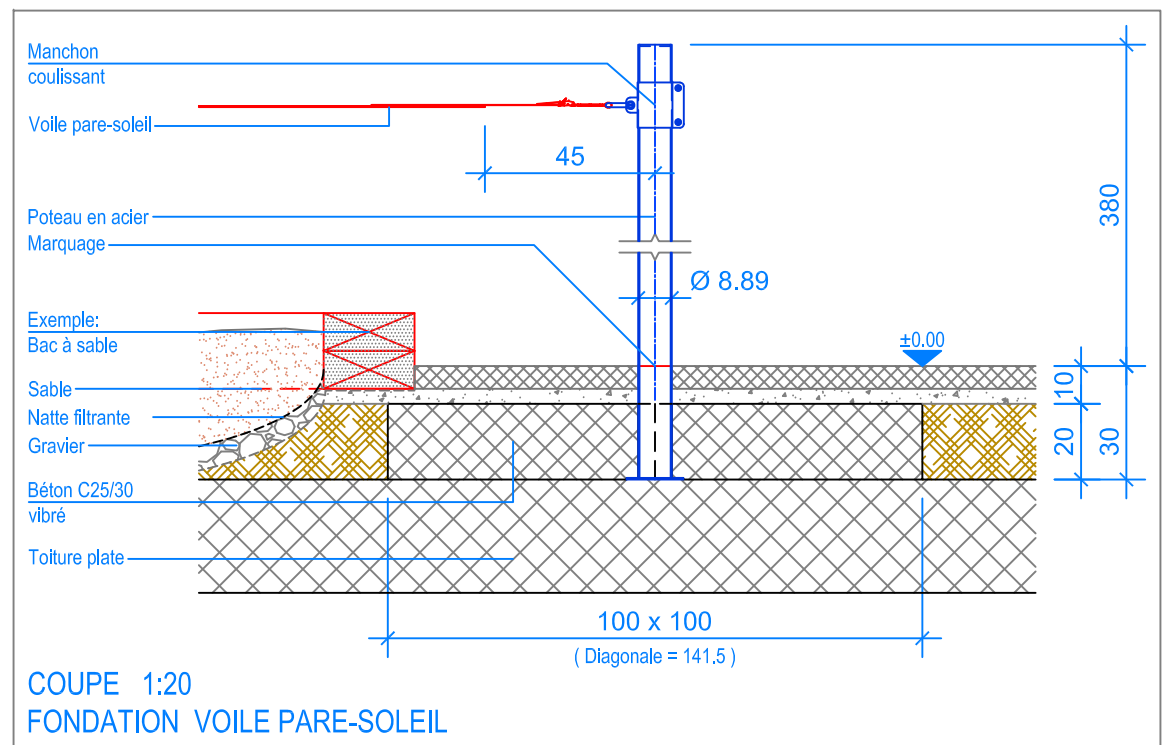


PLAN 1:50

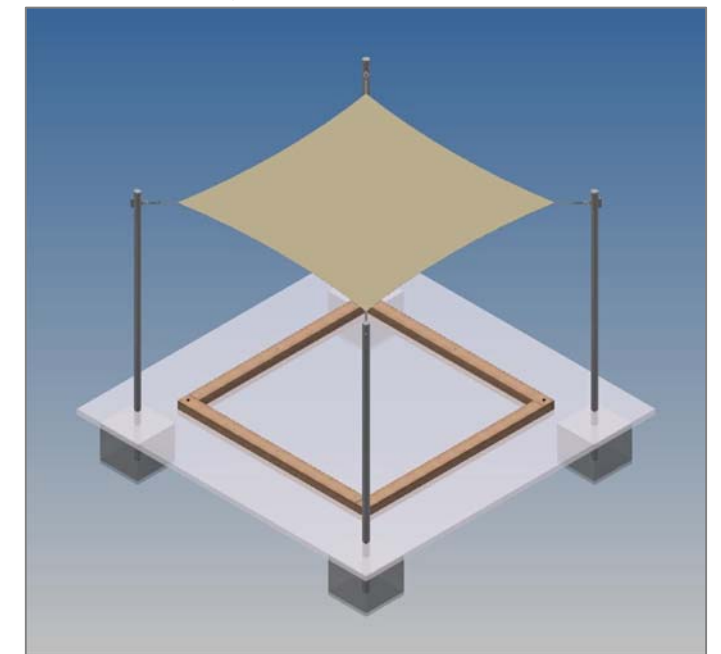


COUPE 1:20  
FONDATION VOILE PARE-SOLEIL

**INSTRUCTIONS DE MONTAGE:**

1. Creuser 4 trous de 100 x 100 x 30 cm.
2. Poser les 4 poteaux dans les trous et mettre à niveau. (Marquage sur les poteau du niveau fini du terrain.)
3. Remplir les trous avec du béton C25/30 vibré jusqu'à -10 cm du niveau fini du terrain.
4. Laisser le béton prendre.
5. Fixer la voile pare-soleil avec les poteaux.

Voile pare-soleil livrée sans bac à sable



**CHECK-LIST MATERIEL LIVRE:**

- 4 poteaux en acier prémontés, à bétonner
- Voile pare-soleil - carrée - 400 x 400 cm



**Fuchs Thun AG**  
 Tempelstrasse 11, CH-3608 Thun  
 Tel. 033 334 30 00  
 Internet: www.fuchsthun.ch  
 E-Mail: info@fuchsthun.ch  
 Conseil et vente Suisse romande  
 Tél. 079 314 64 50

Objekt: Instructions de montage toiture plate:

2.25.10 Voile pare-soleil - carrée - 400 x 400 cm  
 Poteaux en acier à bétonner

Dat.: 07.04.2014

Rev.: 25.05.2020

PLNr.: 2.25.10-FD

Gez.: M.Trüeb

Rev.: 08.02.2024

Mst.: 1:50 / 1:20