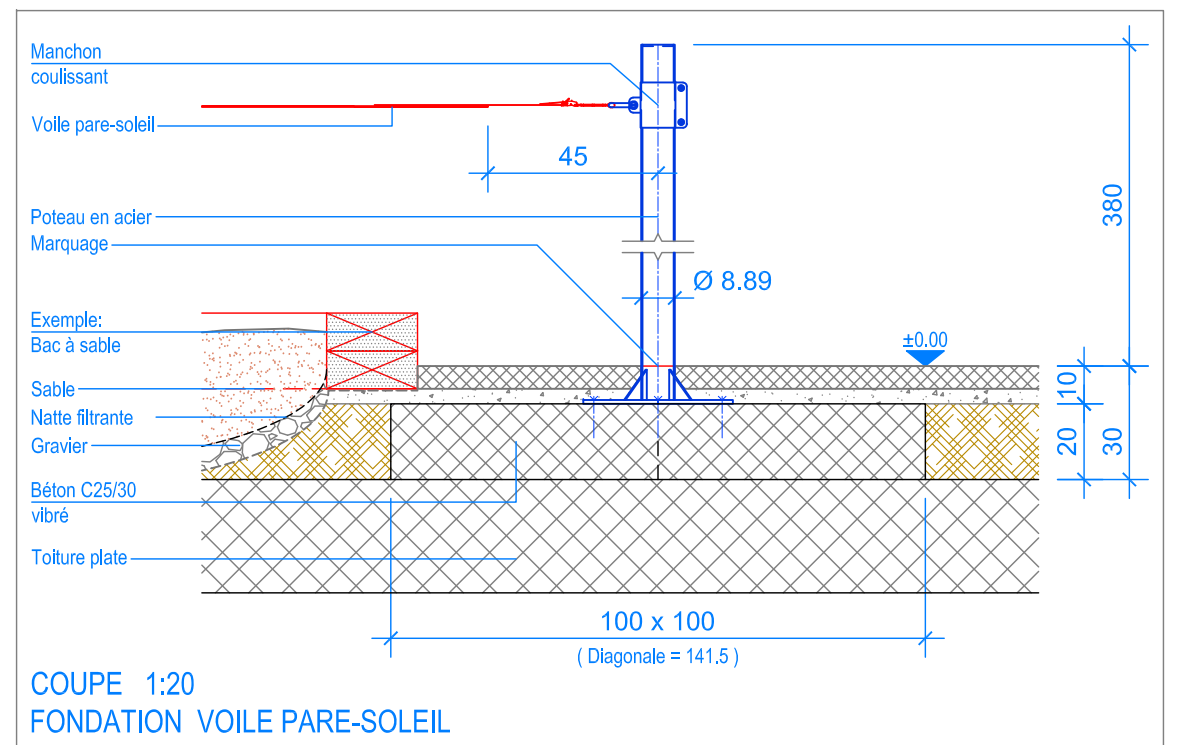


PLAN 1:50

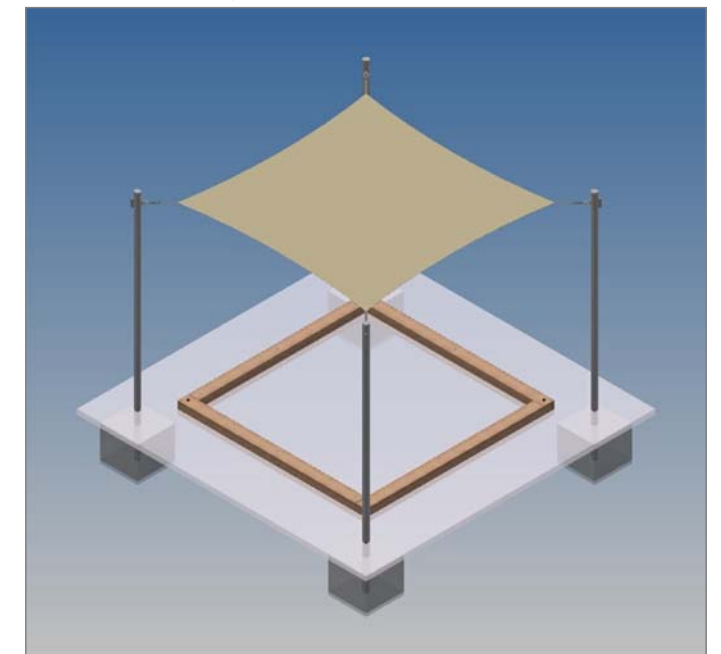


COUPE 1:20
FONDATION VOILE PARE-SOLEIL

INSTRUCTIONS DE MONTAGE:

1. Creuser 4 trous de 100 x 100 x 30 cm.
2. Remplir les trous avec du béton C25/30 vibré jusqu' à -10 cm du niveau fini du terrain.
3. Laisser le béton prendre.
4. Poser les 4 poteaux sur les fondations et régler le niveau. (Marquage sur les poteau du niveau fini du terrain.)
5. Boulonner les poteaux avec les fondations.
6. Fixer la voile pare-soleil avec les poteaux.

Voile pare-soleil livrée sans bac à sable



CHECK-LIST MATERIEL LIVRE:

- 4 poteaux en acier prémontés, à boulonner
- 16 vis goujons express
- Voile pare-soleil - carrée - 400 x 400 cm



Fuchs Thun AG
 Tempelstrasse 11, CH-3608 Thun
 Tel. 033 334 30 00
 Internet: www.fuchsthun.ch
 E-Mail: info@fuchsthun.ch
Conseil et vente Suisse romande
 Tél. 079 314 64 50

Objekt: Instructions de montage toiture plate:
 2.25.10 Voile pare-soleil - carrée - 400 x 400 cm
 Poteaux en acier à boulonner

Dat.: 07.04.2014	Rev.: 12.07.2019	PLNr.: 2.25.10-FD
Gez.: M.Trüeb	Rev.: 08.02.2024	Mst.: 1:50 / 1:20