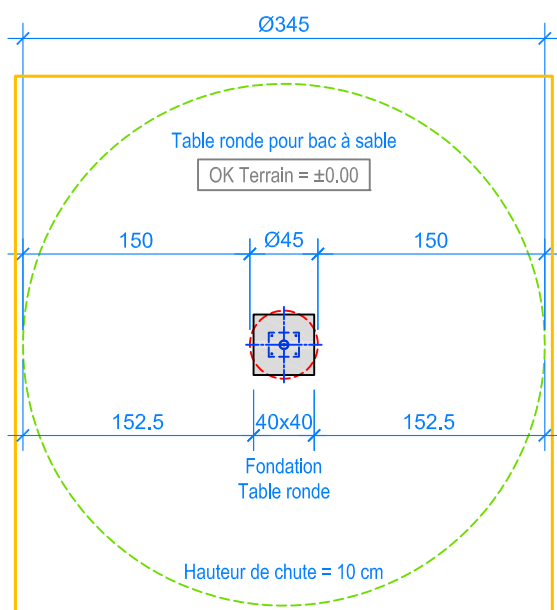
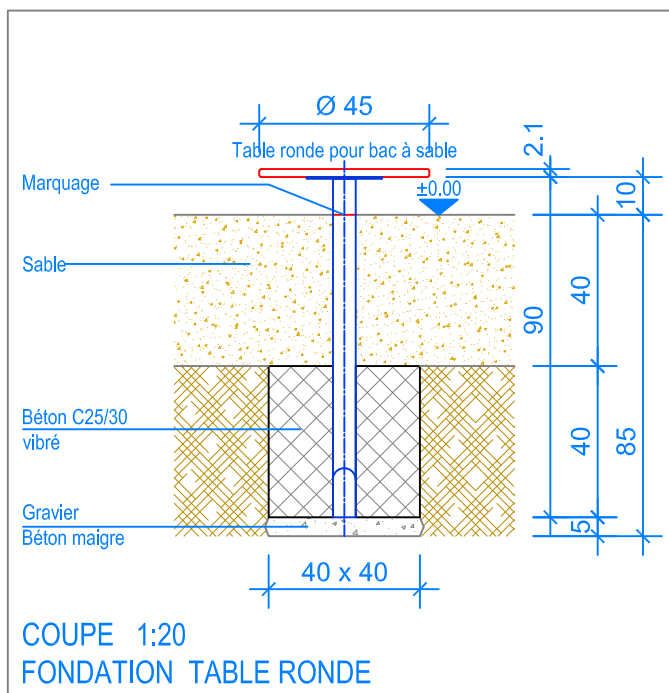
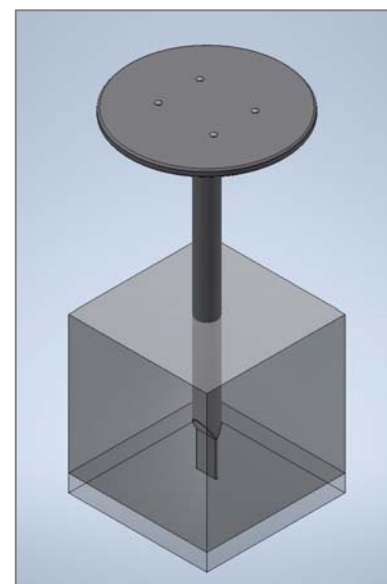


INSTRUCTIONS DE MONTAGE:

1. Creuser un trou de 50 x 50 x 95 cm.
2. Remplir le fond des trous ainsi réalisés avec un empierrement de 5 cm en gravier / béton maigre.
3. Poser la table ronde pour bac à sable dans le trou et mettre à niveau, puis bétonner autour le fondation jusqu'à environ 40 cm du niveau fini du terrain.
4. Laisser le béton prendre.



Après une à deux semaines de jeu, vérifier à nouveau tous les vis et raccords et les resserrer si nécessaire.



- Limite minimale revêtement avec sol meuble
- - - Espace de chute

CHECK-LIST MATERIEL LIVRE:

- Table ronde pour bac à sable, pré-montés



Fuchs Thun AG
Tempelstrasse 11, CH-3608 Thun
Tel. 033 334 30 00
Internet: www.fuchsthun.ch
E-Mail: info@fuchsthun.ch
Consell et vente Suisse romande
Tél. 079 314 64 50

Objekt: Instructions de montage sable:
2.24.55 Table ronde Ø 45 cm pour bac à sable ou une sablière

Dat.: 10.06.2020

Rev.: 18.01.2024 - MT

Pl.Nr.: 2.24.55

Gez.: Silvia Meyer

Rev.: -

Mst.: 1:50